



Milan Series

600/1100 Watt 2 Way 10"/12"/15" Full Range Powered Loudspeaker with Klark Teknik DSP Technology for Portable PA and Installation Applications

2200 Watt 15"/18" Powered Subwoofer with Klark Teknik Technology for Portable PA and Installation Applications

Quick Start Guide



EN

EN Important Safety Instructions

Terminals marked with this symbol carry electrical current of sufficient magnitude to constitute risk of electric shock.

Use only high-quality professional speaker cables with ¼" TS or twist-locking plugs pre-installed. All other installation or modification should be performed only by qualified personnel.



This symbol, wherever it appears, alerts you to the presence of uninsulated dangerous voltage inside the enclosure - voltage that may be sufficient to constitute a risk of shock.



This symbol, wherever it appears, alerts you to important operating and maintenance instructions in the accompanying literature. Please read the manual.

**Caution**

To reduce the risk of electric shock, do not remove the top cover (or the rear section). No user serviceable parts inside. Refer servicing to qualified personnel.

**Caution**

To reduce the risk of fire or electric shock, do not expose this appliance to rain and moisture. The apparatus shall not be exposed to dripping or splashing liquids and no objects filled with liquids, such as vases, shall be placed on the apparatus.

**Caution**

These service instructions are for use by qualified service personnel only. To reduce the risk of electric shock do not perform any servicing other than that contained in the operation instructions. Repairs have to be performed by qualified service personnel.

1. Read these instructions.
2. Keep these instructions.
3. Heed all warnings.
4. Follow all instructions.
5. Do not use this apparatus near water.
6. Clean only with dry cloth.
7. Do not block any ventilation openings. Install in accordance with the manufacturer's instructions.
8. Do not install near any heat sources such as radiators, heat registers, stoves, or other apparatus (including amplifiers) that produce heat.

9. Do not defeat the safety purpose of the polarized or grounding-type plug. A polarized plug has two blades with one wider than the other. A grounding-type plug has two blades and a third grounding prong. The wide blade or the third prong are provided for your safety. If the provided plug does not fit into your outlet, consult an electrician for replacement of the obsolete outlet.

10. Protect the power cord from being walked on or pinched particularly at plugs, convenience receptacles, and the point where they exit from the apparatus.

11. Use only attachments/accessories specified by the manufacturer.



12. Use only with the cart, stand, tripod, bracket, or table specified by the manufacturer, or sold with the apparatus. When a cart is used, use caution when moving the cart/apparatus combination to avoid

injury from tip-over.

13. Unplug this apparatus during lightning storms or when unused for long periods of time.

14. Refer all servicing to qualified service personnel. Servicing is required when the apparatus has been damaged in any way, such as power supply cord or plug is damaged, liquid has been spilled or objects have fallen into the apparatus, the apparatus has been exposed to rain or moisture, does not operate normally, or has been dropped.

15. The apparatus shall be connected to a MAINS socket outlet with a protective earthing connection.

16. Where the MAINS plug or an appliance coupler is used as the disconnect device, the disconnect device shall remain readily operable.



17. Correct disposal of this product: This symbol indicates that this product must not be disposed of with household waste, according to the WEEE Directive (2012/19/EU) and your national law. This product should be taken

to a collection center licensed for the recycling of waste electrical and electronic equipment (EEE). The mishandling of this type of waste could have a possible negative impact on the environment and human health due to potentially hazardous substances that are generally associated with EEE. At the same time, your cooperation in the correct disposal of this product will contribute to the efficient use of natural resources. For more information about where you can take your waste equipment for recycling, please contact your local city office, or your household waste collection service.

LEGAL DISCLAIMER

Music Group accepts no liability for any loss which may be suffered by any person who relies either wholly or in part upon any description, photograph, or statement contained herein. Technical specifications, appearances and other information are subject to change without notice. All trademarks are the property of their respective owners. Midas, Klark Teknik, Lab Gruppen, Lake, Tannoy, Turbosound, TC Electronic, TC Helicon, Behringer, Bugera, DDA and TC Applied Technologies are trademarks or registered trademarks of Music Group IP Ltd. © Music Group IP Ltd. 2015 All rights reserved.

LIMITED WARRANTY

For the applicable warranty terms and conditions and additional information regarding Music Group's Limited Warranty, please see complete details online at music-group.com/warranty.

ES Instrucciones de seguridad

Las terminales marcadas con este símbolo transportan corriente eléctrica de magnitud suficiente como para constituir un riesgo de descarga eléctrica. Utilice solo cables de altavoz profesionales y de alta calidad con conectores TS de 6,3 mm o de bayoneta prefijados. Cualquier otra instalación o modificación debe ser realizada únicamente por un técnico cualificado.



Este símbolo, siempre que aparece, le advierte de la presencia de voltaje peligroso sin aislar dentro de la caja; este voltaje puede ser suficiente para constituir un riesgo de descarga.



Este símbolo, siempre que aparece, le advierte sobre instrucciones operativas y de mantenimiento que aparecen en la documentación adjunta. Por favor, lea el manual.

**Atención**

Para reducir el riesgo de descarga eléctrica, no quite la tapa (o la parte posterior). No hay piezas en el interior del equipo que puedan ser reparadas por el usuario. Si es necesario, póngase en contacto con personal cualificado.

**Atención**

Para reducir el riesgo de incendio o descarga eléctrica, no exponga este aparato a la lluvia, humedad o alguna otra fuente que pueda salpicar o derramar algún líquido sobre el aparato. No coloque ningún tipo de recipiente para líquidos sobre el aparato.

**Atención**

Las instrucciones de servicio deben llevarlas a cabo exclusivamente personal cualificado. Para evitar el riesgo de una descarga eléctrica, no realice reparaciones que no se encuentren descritas en el manual de operaciones. Las reparaciones deben ser realizadas exclusivamente por personal cualificado.

1. Lea las instrucciones.
2. Conserve estas instrucciones.
3. Preste atención a todas las advertencias.
4. Siga todas las instrucciones.
5. No use este aparato cerca del agua.
6. Limpie este aparato con un paño seco.
7. No bloquee las aberturas de ventilación. Instale el equipo de acuerdo con las instrucciones del fabricante.
8. No instale este equipo cerca de fuentes de calor tales como radiadores, acumuladores de calor, estufas u otros aparatos (incluyendo amplificadores) que puedan producir calor.

9. No elimine o deshabilite nunca la conexión a tierra del aparato o del cable de alimentación de corriente. Un enchufe polarizado tiene dos polos, uno de los cuales tiene un contacto más ancho que el otro. Una clavija con puesta a tierra dispone de tres contactos: dos polos y la puesta a tierra. El contacto ancho y el tercer contacto, respectivamente, son los que garantizan una mayor seguridad. Si el enchufe suministrado con el equipo no concuerda con la toma de corriente, consulte con un electricista para cambiar la toma de corriente obsoleta.

10. Coloque el cable de suministro de energía de manera que no pueda ser pisado y que esté protegido de objetos afilados. Asegúrese de que el cable de suministro de energía esté protegido, especialmente en la zona de la clavija y en el punto donde sale del aparato.

11. Use únicamente los dispositivos o accesorios especificados por el fabricante.



12. Use únicamente la carretilla, plataforma, trípode, soporte o mesa especificados por el fabricante o suministrados junto con el equipo. Al transportar el equipo, tenga cuidado para evitar

daños y caídas al tropezar con algún obstáculo.

13. Desenchufe el equipo durante tormentas o si no va a utilizarlo durante un periodo largo.

14. Confíe las reparaciones únicamente a servicios técnicos cualificados. La unidad requiere mantenimiento siempre que haya sufrido algún daño, si el cable de suministro de energía o el enchufe presentaran daños, se hubiera derramado un líquido o hubieran caído objetos dentro del equipo, si el aparato hubiera estado expuesto a la humedad o la lluvia, si ha dejado de funcionar de manera normal o si ha sufrido algún golpe o caída.

15. Al conectar la unidad a la toma de corriente eléctrica asegúrese de que la conexión disponga de una unión a tierra.

16. Si el enchufe o conector de red sirve como único medio de desconexión, éste debe ser accesible fácilmente.



17. Cómo debe deshacerse de este aparato: Este símbolo indica que este aparato no debe ser tratado como basura orgánica, según lo indicado en la Directiva WEEE (2012/19/EU) y a las normativas aplicables en su país.

En lugar de ello deberá llevarlo al punto limpio más cercano para el reciclaje de sus elementos eléctricos / electrónicos (EEE). Al hacer esto estará ayudando a prevenir las posibles consecuencias negativas para el medio ambiente y la salud que podrían ser provocadas por una gestión inadecuada de este tipo de aparatos. Además, el reciclaje de materiales ayudará a conservar los recursos naturales. Para más información acerca del reciclaje de este aparato, póngase en contacto con el Ayuntamiento de su ciudad o con el punto limpio local.

NEGACIÓN LEGAL

Music Group no admite ningún tipo de responsabilidad por cualquier daño o pérdida que pudiera sufrir cualquier persona por confiar total o parcialmente en la descripciones, fotografías o afirmaciones contenidas en este documento. Las especificaciones técnicas, imágenes y otras informaciones contenidas en este documento están sujetas a modificaciones sin previo aviso. Todas las marcas comerciales que aparecen aquí son propiedad de sus respectivos dueños. Midas, Klark Teknik, Lab Gruppen, Lake, Tannoy, Turbosound, TC Electronic, TC Helicon, Behringer, Bugera, DDA y TC Applied Technologies son marcas comerciales o marcas registradas de Music Group IP Ltd. © Music Group IP Ltd. 2015 Reservados todos los derechos.

GARANTÍA LIMITADA

Si quiere conocer los detalles y condiciones aplicables de la garantía así como información adicional sobre la Garantía limitada de Music Group, consulte online toda la información en la web music-group.com/warranty.

EN

ES

FR Consignes de sécurité

Les points repérés par ce symbole portent une tension électrique suffisante pour constituer un risque d'électrocution.

Utilisez uniquement des câbles d'enceintes professionnels de haute qualité avec fiches Jack mono 6,35 mm ou fiches à verrouillages déjà installées. Toute autre installation ou modification doit être effectuée uniquement par un personnel qualifié.



Ce symbole avertit de la présence d'une tension dangereuse et non isolée à l'intérieur de l'appareil - elle peut provoquer des chocs électriques.

**Attention**

Ce symbole signale les consignes d'utilisation et d'entre ! Tien importantes dans la documentation fournie. Lisez les consignes de sécurité du manuel d'utilisation de l'appareil.

**Attention**

Pour éviter tout risque de choc électrique, ne pas ouvrir le capot de l'appareil ni démonter le panneau arrière. L'intérieur de l'appareil ne possède aucun élément réparable par l'utilisateur. Laisser toute réparation à un professionnel qualifié.

**Attention**

Pour réduire les risques de feu et de choc électrique, n'exposez pas cet appareil à la pluie, à la moisissure, aux gouttes ou aux éclaboussures. Ne posez pas de récipient contenant un liquide sur l'appareil (un vase par exemple).

**Attention**

Ces consignes de sécurité et d'entretien sont destinées à un personnel qualifié. Pour éviter tout risque de choc électrique, n'effectuez aucune réparation sur l'appareil qui ne soit décrite par le manuel d'utilisation. Les éventuelles réparations doivent être effectuées uniquement par un technicien spécialisé.

1. Lisez ces consignes.
2. Conservez ces consignes.
3. Respectez tous les avertissements.
4. Respectez toutes les consignes d'utilisation.
5. N'utilisez jamais l'appareil à proximité d'un liquide.
6. Nettoyez l'appareil avec un chiffon sec.
7. Veillez à ne pas empêcher la bonne ventilation de l'appareil via ses ouïes de ventilation. Respectez les consignes du fabricant concernant l'installation de l'appareil.
8. Ne placez pas l'appareil à proximité d'une source de chaleur telle qu'un chauffage, une cuisinière ou tout appareil dégageant de la chaleur (y compris un ampli de puissance).

9. Ne supprimez jamais la sécurité des prises bipolaires ou des prises terre. Les prises bipolaires possèdent deux contacts de largeur différente. Le plus large est le contact de sécurité. Les prises terre possèdent deux contacts plus une mise à la terre servant de sécurité. Si la prise du bloc d'alimentation ou du cordon d'alimentation fourni ne correspond pas à celles de votre installation électrique, faites appel à un électricien pour effectuer le changement de prise.

10. Installez le cordon d'alimentation de telle façon que personne ne puisse marcher dessus et qu'il soit protégé d'arêtes coupantes. Assurez-vous que le cordon d'alimentation est suffisamment protégé, notamment au niveau de sa prise électrique et de l'endroit où il est relié à l'appareil; cela est également valable pour une éventuelle rallonge électrique.

11. Utilisez exclusivement des accessoires et des appareils supplémentaires recommandés par le fabricant.



12. Utilisez exclusivement des chariots, des diables, des présentoirs, des pieds et des surfaces de travail recommandés par le fabricant ou livrés avec le produit.

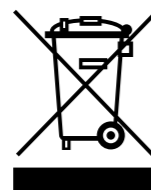
Déplacez précautionneusement tout chariot ou diable chargé pour éviter d'éventuelles blessures en cas de chute.

13. Débranchez l'appareil de la tension secteur en cas d'orage ou si l'appareil reste inutilisé pendant une longue période de temps.

14. Les travaux d'entretien de l'appareil doivent être effectués uniquement par du personnel qualifié. Aucun entretien n'est nécessaire sauf si l'appareil est endommagé de quelque façon que ce soit (dommages sur le cordon d'alimentation ou la prise par exemple), si un liquide ou un objet a pénétré à l'intérieur du châssis, si l'appareil a été exposé à la pluie ou à l'humidité, s'il ne fonctionne pas correctement ou à la suite d'une chute.

15. L'appareil doit être connecté à une prise secteur dotée d'une protection par mise à la terre.

16. La prise électrique ou la prise IEC de tout appareil dénué de bouton marche/arrêt doit rester accessible en permanence.



17. Mise au rebut appropriée de ce produit: Ce symbole indique qu'en accord avec la directive DEEE (2012/19/EU) et les lois en vigueur dans votre pays, ce produit ne doit pas être jeté avec les déchets ménagers. Ce produit doit être

déposé dans un point de collecte agréé pour le recyclage des déchets d'équipements électriques et électroniques (EEE). Une mauvaise manipulation de ce type de déchets pourrait avoir un impact négatif sur l'environnement et la santé à cause des substances potentiellement dangereuses généralement associées à ces équipements. En même temps, votre coopération dans la mise au rebut de ce produit contribuera à l'utilisation efficace des ressources naturelles. Pour plus d'informations sur l'endroit où vous pouvez déposer vos déchets

d'équipements pour le recyclage, veuillez contacter votre mairie ou votre centre local de collecte des déchets.

DÉNI LÉGAL

Music Group ne peut être tenu pour responsable pour toute perte pouvant être subie par toute personne se fiant en partie ou en totalité à toute description, photographie ou affirmation contenue dans ce document. Les caractéristiques, l'apparence et d'autres informations peuvent faire l'objet de modifications sans notification. Toutes les marques appartiennent à leurs propriétaires respectifs. Midas, Klark Teknik, Lab Gruppen, Lake, Tannoy, Turbosound, TC Electronic, TC Helicon, Behringer, Bugera, DDA et TC Applied Technologies sont des marques ou marques déposées de Music Group IP Ltd. © Music Group IP Ltd. 2015 Tous droits réservés.

GARANTIE LIMITÉE

Pour connaître les termes et conditions de garantie applicables, ainsi que les informations supplémentaires et détaillées sur la Garantie Limitée de Music Group, consultez le site Internet music-group.com/warranty.

DE Wichtige Sicherheitshinweise**Vorsicht**

Die mit dem Symbol markierten Anschlüsse führen so viel Spannung, dass die Gefahr eines Stromschlags besteht. Verwenden Sie nur hochwertige, professionelle Lautsprecherkabel mit vorinstallierten 6,35 mm MONO-Klinkensteckern oder Lautsprecherstecker mit Drehverriegelung. Alle anderen Installationen oder Modifikationen sollten nur von qualifiziertem Fachpersonal ausgeführt werden.

**Achtung**

Um eine Gefährdung durch Stromschlag auszuschließen, darf die Geräteabdeckung bzw. Geräterückwand nicht abgenommen werden. Im Innern des Geräts befinden sich keine vom Benutzer reparierbaren Teile. Reparaturarbeiten dürfen nur von qualifiziertem Personal ausgeführt werden.

**Achtung**

Um eine Gefährdung durch Feuer bzw. Stromschlag auszuschließen, darf dieses Gerät weder Regen oder Feuchtigkeit ausgesetzt werden noch sollten Spritzwasser oder tropfende Flüssigkeiten in das Gerät gelangen können. Stellen Sie keine mit Flüssigkeit gefüllten Gegenstände, wie z. B. Vasen, auf das Gerät.

**Achtung**

Die Service-Hinweise sind nur durch qualifiziertes Personal zu befolgen. Um eine Gefährdung durch Stromschlag zu vermeiden, führen Sie bitte keinerlei Reparaturen an dem Gerät durch, die nicht in der Bedienungsanleitung beschrieben sind. Reparaturen sind nur von qualifiziertem Fachpersonal durchzuführen.

1. Lesen Sie diese Hinweise.
2. Bewahren Sie diese Hinweise auf.
3. Beachten Sie alle Warnhinweise.
4. Befolgen Sie alle Bedienungshinweise.
5. Betreiben Sie das Gerät nicht in der Nähe von Wasser.
6. Reinigen Sie das Gerät mit einem trockenen Tuch.
7. Blockieren Sie nicht die Belüftungsschlitze. Beachten Sie beim Einbau des Gerätes die Herstellerhinweise.
8. Stellen Sie das Gerät nicht in der Nähe von Wärmequellen auf. Solche Wärmequellen sind z. B. Heizkörper, Herde oder andere Wärme erzeugende Geräte (auch Verstärker).
9. Entfernen Sie in keinem Fall die Sicherheitsvorrichtung von Zweipol- oder geerdeten Steckern. Ein Zweipolstecker hat zwei unterschiedlich breite Steckkontakte. Ein geerdeter Stecker hat zwei Steckkontakte und einen dritten Erdungskontakt. Der breitere Steckkontakt oder der zusätzliche

Erdungskontakt dient Ihrer Sicherheit. Falls das mitgelieferte Steckerformat nicht zu Ihrer Steckdose passt, wenden Sie sich bitte an einen Elektriker, damit die Steckdose entsprechend ausgetauscht wird.

10. Verlegen Sie das Netzkabel so, dass es vor Tritten und scharfen Kanten geschützt ist und nicht beschädigt werden kann. Achten Sie bitte insbesondere im Bereich der Stecker, Verlängerungskabel und an der Stelle, an der das Netzkabel das Gerät verlässt, auf ausreichenden Schutz.

11. Das Gerät muss jederzeit mit intaktem Schutzleiter an das Stromnetz angeschlossen sein.

12. Sollte der Hauptnetzstecker oder eine Gerätesteckdose die Funktionseinheit zum Abschalten sein, muss diese immer zugänglich sein.

13. Verwenden Sie nur Zusatzgeräte/Zubehörteile, die laut Hersteller geeignet sind.



14. Verwenden Sie nur Wagen, Standvorrichtungen, Stative, Halter oder Tische, die vom Hersteller benannt oder im Lieferumfang des Geräts enthalten sind. Falls Sie einen

Wagen benutzen, seien Sie vorsichtig beim Bewegen der Wagen-Gerätkombination, um Verletzungen durch Stolpern zu vermeiden.

15. Ziehen Sie den Netzstecker bei Gewitter oder wenn Sie das Gerät längere Zeit nicht benutzen.

16. Lassen Sie alle Wartungsarbeiten nur von qualifiziertem Service-Personal ausführen. Eine Wartung ist notwendig, wenn das Gerät in irgendeiner Weise beschädigt wurde (z. B. Beschädigung des Netzkabels oder Steckers), Gegenstände oder Flüssigkeit in das Geräteinnere gelangt sind, das Gerät Regen oder Feuchtigkeit ausgesetzt wurde, das Gerät nicht ordnungsgemäß funktioniert oder auf den Boden gefallen ist.



17. Korrekte Entsorgung dieses Produkts: Dieses Symbol weist darauf hin, das Produkt entsprechend der WEEE Richtlinie (2012/19/EU) und der jeweiligen nationalen Gesetze nicht zusammen mit Ihren

Haushaltsabfällen zu entsorgen. Dieses Produkt sollte bei einer autorisierten Sammelstelle für Recycling elektrischer und elektronischer Geräte (EEE) abgegeben werden. Wegen bedenklicher Substanzen, die generell mit elektrischen und elektronischen Geräten in Verbindung stehen, könnte eine unsachgemäße Behandlung dieser Abfallart eine negative Auswirkung auf Umwelt und Gesundheit haben. Gleichzeitig gewährleistet Ihr Beitrag zur richtigen Entsorgung dieses Produkts die effektive Nutzung natürlicher Ressourcen. Für weitere Informationen zur Entsorgung Ihrer Geräte bei einer Recycling-Stelle nehmen Sie bitte Kontakt zum zuständigen städtischen Büro, Entsorgungsamt oder zu Ihrem Haushaltsabfallentsorger auf.

HAFTUNGS-AUSSCHLUSS

Music Group übernimmt keine Haftung für Verluste, die Personen entstanden sind, die sich ganz oder teilweise auf hier enthaltene Beschreibungen, Fotos oder Aussagen verlassen haben. Technische Daten, Erscheinungsbild und andere Informationen können ohne vorherige Ankündigung geändert werden. Alle Warenzeichen sind Eigentum der jeweiligen Inhaber. Midas, Klark Teknik, Lab Gruppen, Lake, Tannoy, Turbosound, TC Electronic, TC Helicon, Behringer, Bugera, DDA und TC Applied Technologies sind Warenzeichen oder eingetragene Warenzeichen der Music Group IP Ltd. © Music Group IP Ltd. 2015 Alle Rechte vorbehalten.

BESCHRÄNKTE GARANTIE

Die geltenden Garantiebedingungen und zusätzliche Informationen bezüglich der von Music Group gewährten beschränkten Garantie finden Sie online unter music-group.com/warranty.

PT Instruções de Segurança Importantes



Aviso!

Terminais marcados com o símbolo carregam corrente elétrica de magnitude suficiente para constituir um risco de choque elétrico. Use apenas cabos de alto-falantes de alta qualidade com plugues TS de ¼" ou plugues com trava de torção pré-instalados. Todas as outras instalações e modificações devem ser efetuadas por pessoas qualificadas.



Este símbolo, onde quer que o encontre, alerta-o para a leitura das instruções de manuseamento que acompanham o equipamento. Por favor leia o manual de instruções.



Atenção

De forma a diminuir o risco de choque elétrico, não remover a cobertura (ou a secção de trás). Não existem peças substituíveis por parte do utilizador no seu interior. Para esse efeito recorrer a um técnico qualificado.



Atenção

Para reduzir o risco de incêndios ou choques elétricos o aparelho não deve ser exposto à chuva nem à humidade. Além disso, não deve ser sujeito a salpicos, nem devem ser colocados em cima do aparelho objectos contendo líquidos, tais como jarras.



Atenção

Estas instruções de operação devem ser utilizadas, em exclusivo, por técnicos de assistência qualificados. Para evitar choques elétricos não proceda a reparações ou intervenções, que não as indicadas nas instruções de operação, salvo se possuir as qualificações necessárias. Para evitar choques elétricos não proceda a reparações ou intervenções, que não as indicadas nas instruções de operação. Só o deverá fazer se possuir as qualificações necessárias.

1. Leia estas instruções.
2. Guarde estas instruções.
3. Preste atenção a todos os avisos.
4. Siga todas as instruções.
5. Não utilize este dispositivo perto de água.
6. Limpe apenas com um pano seco.
7. Não obstrua as entradas de ventilação. Instale de acordo com as instruções do fabricante.
8. Não instale perto de quaisquer fontes de calor tais como radiadores, bocas de ar quente, fogões de sala ou outros aparelhos (incluindo amplificadores) que produzam calor.
9. Não anule o objectivo de segurança das fichas polarizadas ou do tipo de ligação à terra. Uma ficha polarizada dispõe de duas palhetas sendo uma mais larga do que a outra. Uma ficha do tipo ligação à terra dispõe

de duas palhetas e um terceiro dente de ligação à terra. A palheta larga ou o terceiro dente são fornecidos para sua segurança. Se a ficha fornecida não encaixar na sua tomada, consulte um electricista para a substituição da tomada obsoleta.

10. Proteja o cabo de alimentação de pisadelas ou apertos, especialmente nas fichas, extensões, e no local de saída da unidade. Certifique-se de que o cabo eléctrico está protegido. Verifique particularmente nas fichas, nos receptáculos e no ponto em que o cabo sai do aparelho.

11. O aparelho tem de estar sempre conectado à rede eléctrica com o condutor de protecção intacto.

12. Se utilizar uma ficha de rede principal ou uma tomada de aparelhos para desligar a unidade de funcionamento, esta deve estar sempre acessível.

13. Utilize apenas ligações/acessórios especificados pelo fabricante.



14. Utilize apenas com o carrinho, estrutura, tripé, suporte, ou mesa especificados pelo fabricante ou vendidos com o dispositivo. Quando utilizar um carrinho, tenha cuidado ao

mover o conjunto carrinho/dispositivo para evitar danos provocados pela terpidação.

15. Desligue este dispositivo durante as trovoadas ou quando não for utilizado durante longos períodos de tempo.

16. Qualquer tipo de reparação deve ser sempre efectuado por pessoal qualificado. É necessária uma reparação sempre que a unidade tiver sido de alguma forma danificada, como por exemplo: no caso do cabo de alimentação ou ficha se encontrarem danificados; na eventualidade de líquido ter sido derramado ou objectos terem caído para dentro do dispositivo; no caso da unidade ter estado exposta à chuva ou à humidade; se esta não funcionar normalmente, ou se tiver caído.



17. Correcta eliminação deste produto: este símbolo indica que o produto não deve ser eliminado juntamente com os resíduos domésticos, segundo a Directiva REEE (2012/19/EU) e a legislação nacional. Este produto deverá

ser levado para um centro de recolha licenciado para a reciclagem de resíduos de equipamentos eléctricos e electrónicos (EEE). O tratamento incorrecto deste tipo de resíduos pode ter um eventual impacto negativo no ambiente e na saúde humana devido a substâncias potencialmente perigosas que estão geralmente associadas aos EEE. Ao mesmo tempo, a sua colaboração para a eliminação correcta deste produto irá contribuir para a utilização eficiente dos recursos naturais. Para mais informação acerca dos locais onde poderá deixar o seu equipamento usado para reciclagem, é favor contactar os serviços municipais locais, a entidade de gestão de resíduos ou os serviços de recolha de resíduos domésticos.

LEGAL RENUNCIANTE

O Music Group não se responsabiliza por perda alguma que possa ser sofrida por qualquer pessoa que dependa, seja de maneira completa ou parcial, de qualquer descrição, fotografia, ou declaração aqui contidas. Dados técnicos, aparências e outras informações estão sujeitas a modificações sem aviso prévio. Todas as marcas são propriedade de seus respectivos donos. Midas, Klark Teknik, Lab Gruppen, Lake, Tannoy, Turbosound, TC Electronic, TC Helicon, Behringer, Bugera, DDA e TC Applied Technologies são marcas ou marcas registradas do Music Group IP Ltd. © Music Group IP Ltd. 2015 Todos direitos reservados.

GARANTIA LIMITADA

Para obter os termos de garantia aplicáveis e condições e informações adicionais a respeito da garantia limitada do Music Group, favor verificar detalhes na íntegra através do website music-group.com/warranty.

Milan Series Hook-up

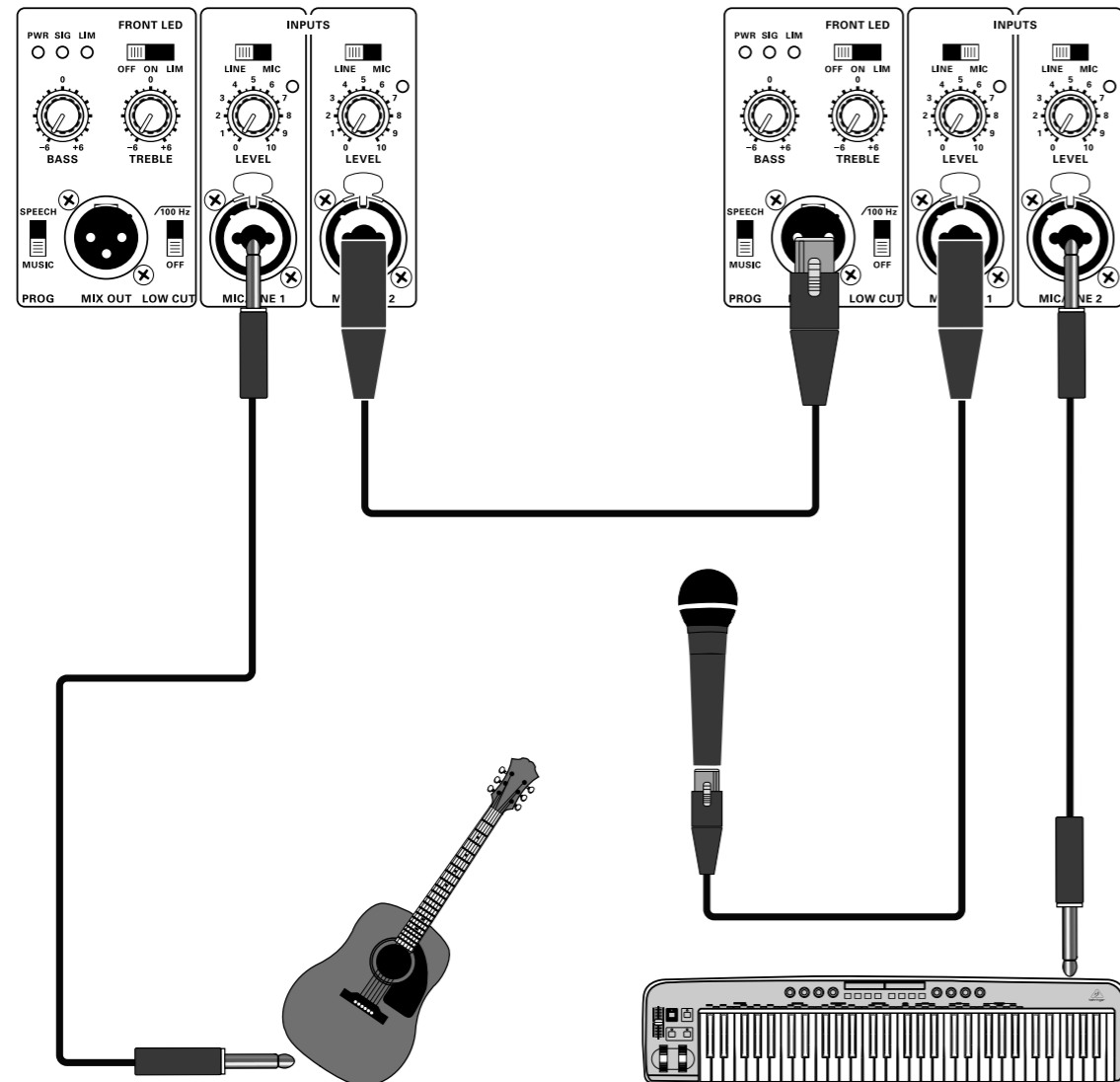
Small duo setup with integrated mixer and Mix Out function

Montaje para un pequeño dúo con mezclador integrado y función Mix Out

Configuration pour duo utilisant la console de mixage intégrée et la fonction Mix Out

Kleines Duo-Setup mit integriertem Mischpult und Mix Out-Funktion

Instalação do par pequeno com misturador integrado e função Mix Out



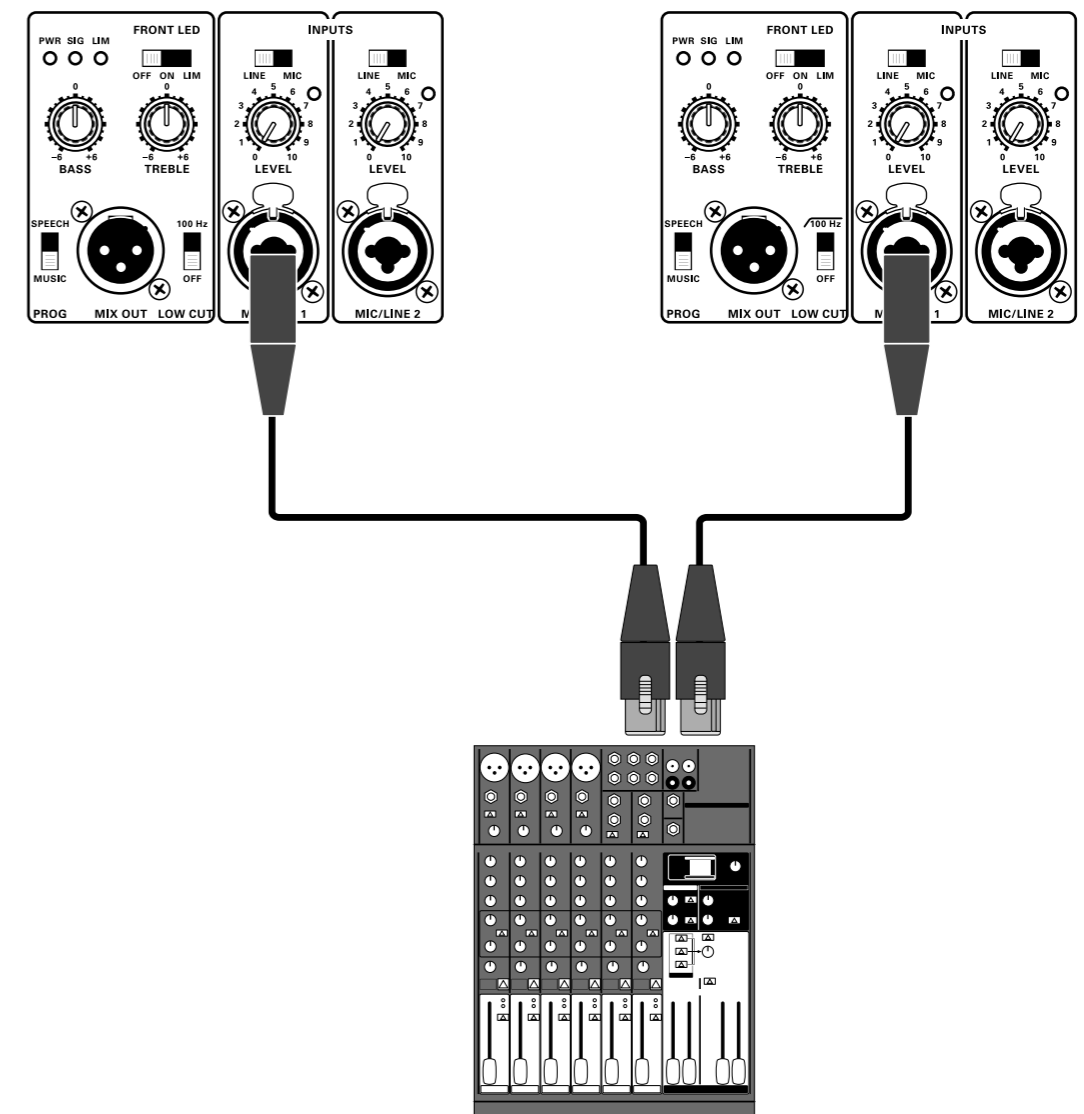
Stereo PA with an external mixer

PA stereo con un mezclador externo

Système de sonorisation stéréo avec console de mixage externe

Stereo-PA mit externem Mischpult

PA estéreo com um misturador externo



Milan Series Hook-up

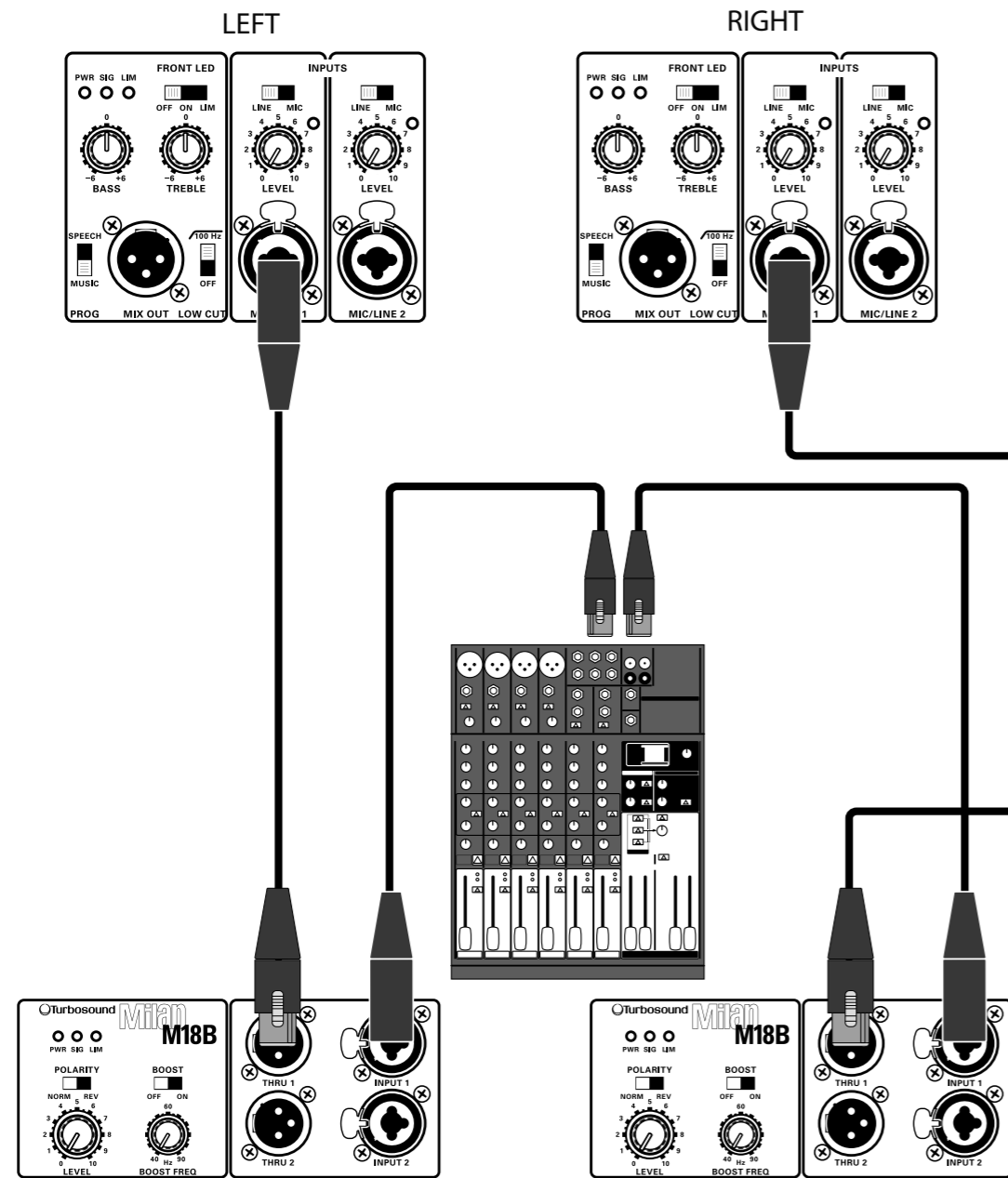
Stereo PA with an external mixer and subwoofer(s)

PA stereo con un mezclador externo y subwoofer(s)

Système de sonorisation stéréo avec console de mixage externe et Subwoofer(s)

Stereo-PA mit externem Mischpult und Subwoofer(n)

PA estéreo com um misturador externo e subwoofer(s)



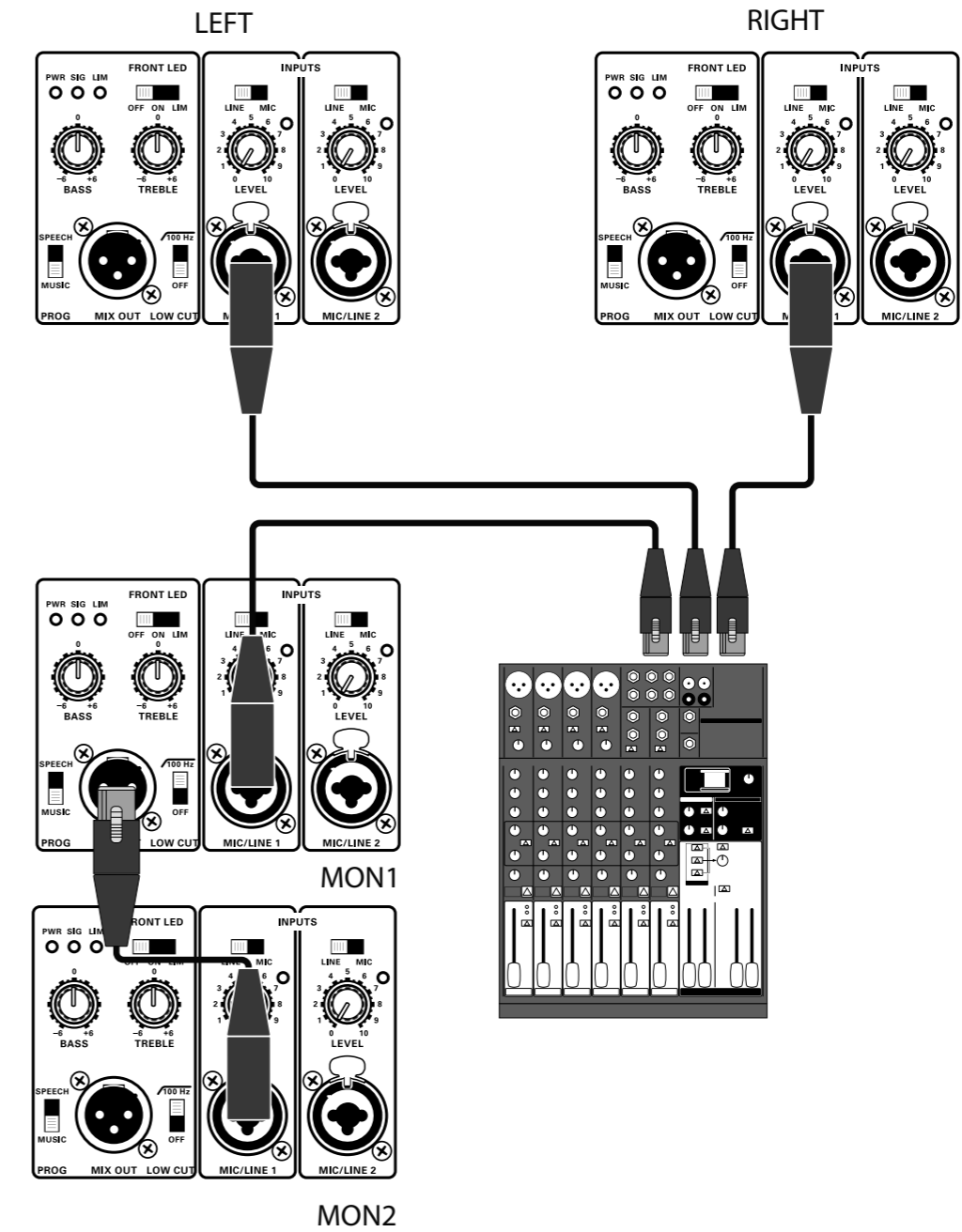
Stereo PA with powered wedge monitors

PA stereo con monitores auto-amplificados de tipo cuña

Système de sonorisation stéréo avec moniteurs de retour actifs

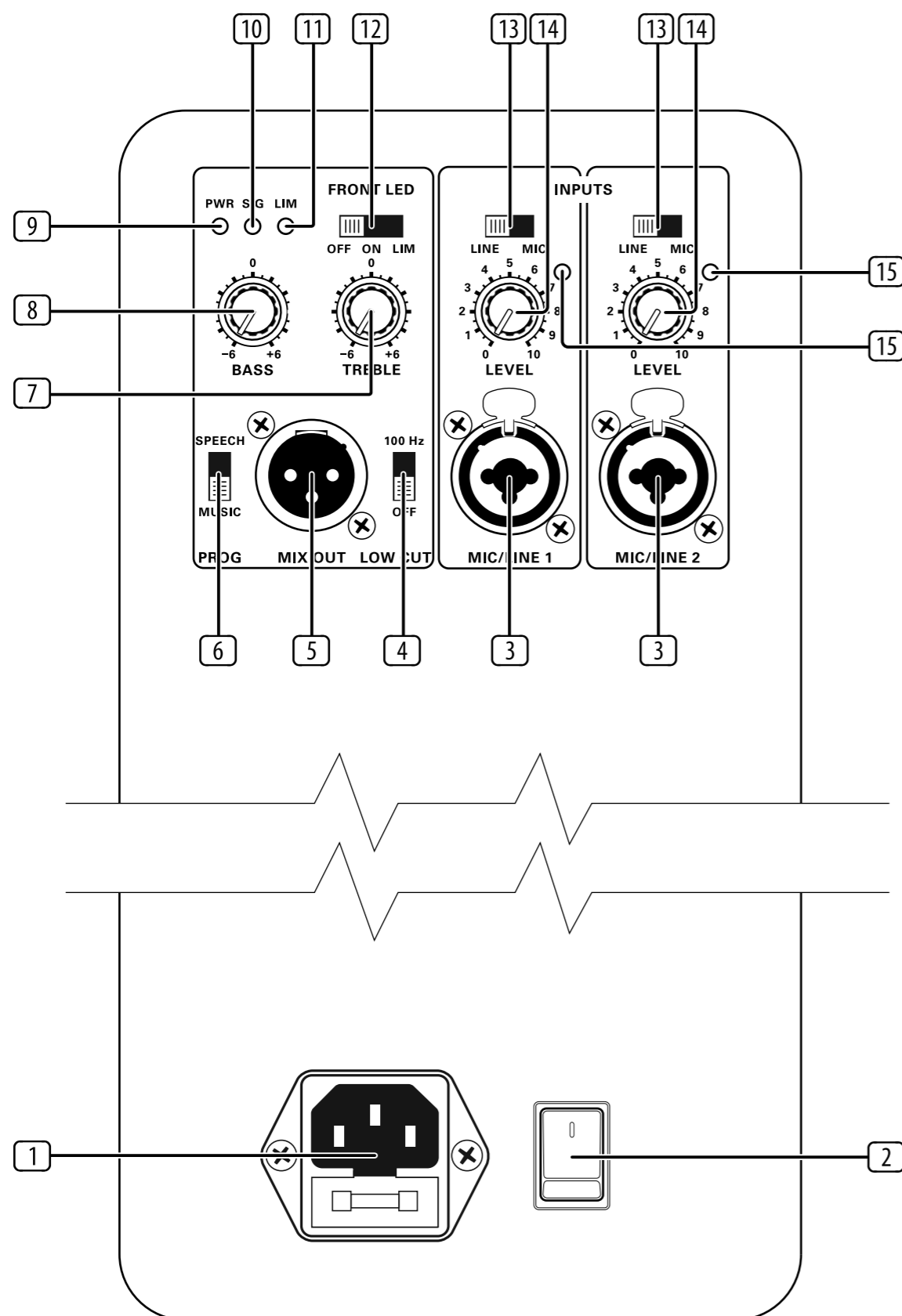
Stereo-PA mit aktiven Bodenmonitoren

PA estéreo com monitores de palco elétricos



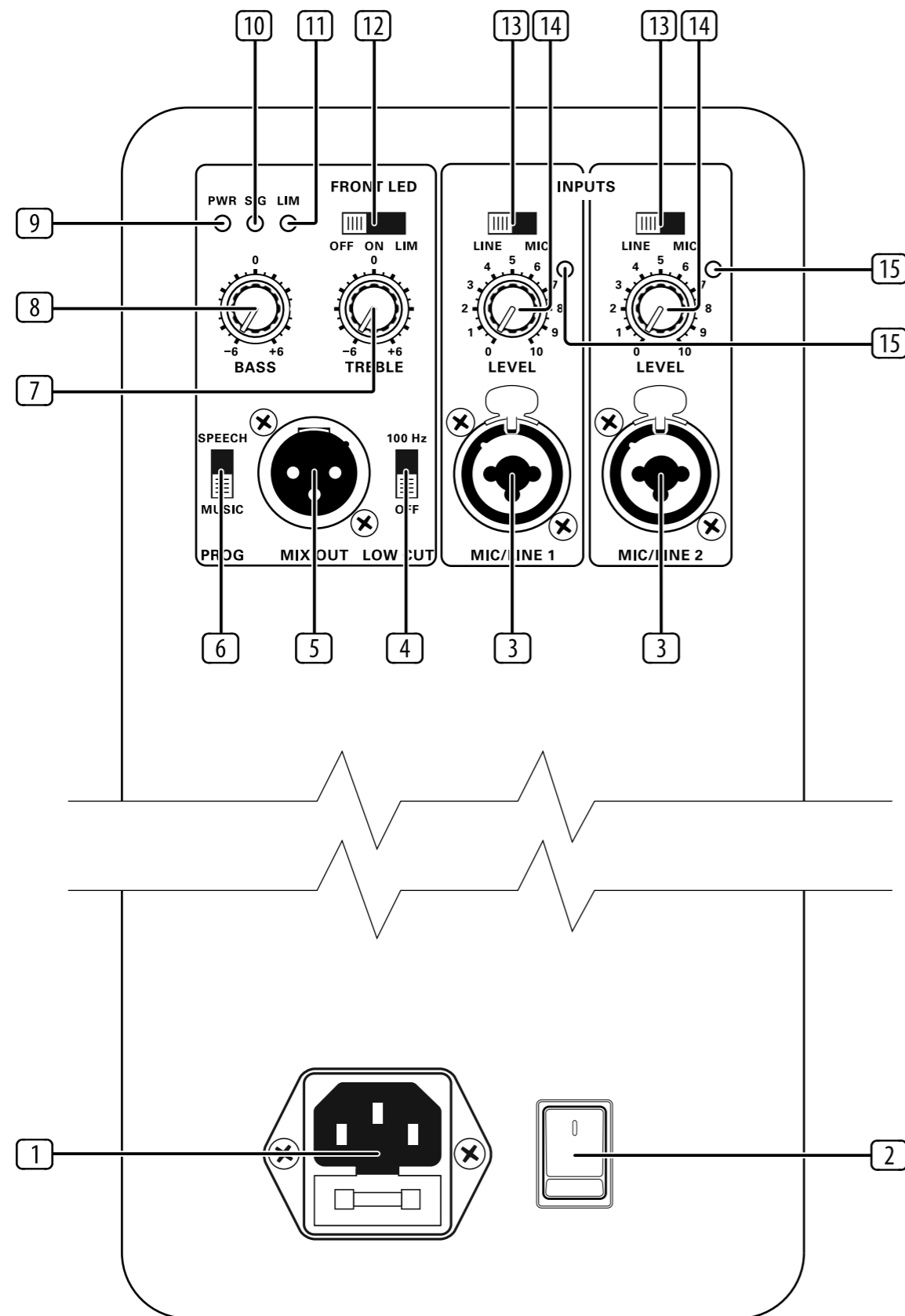
Milan Series Controls

EN



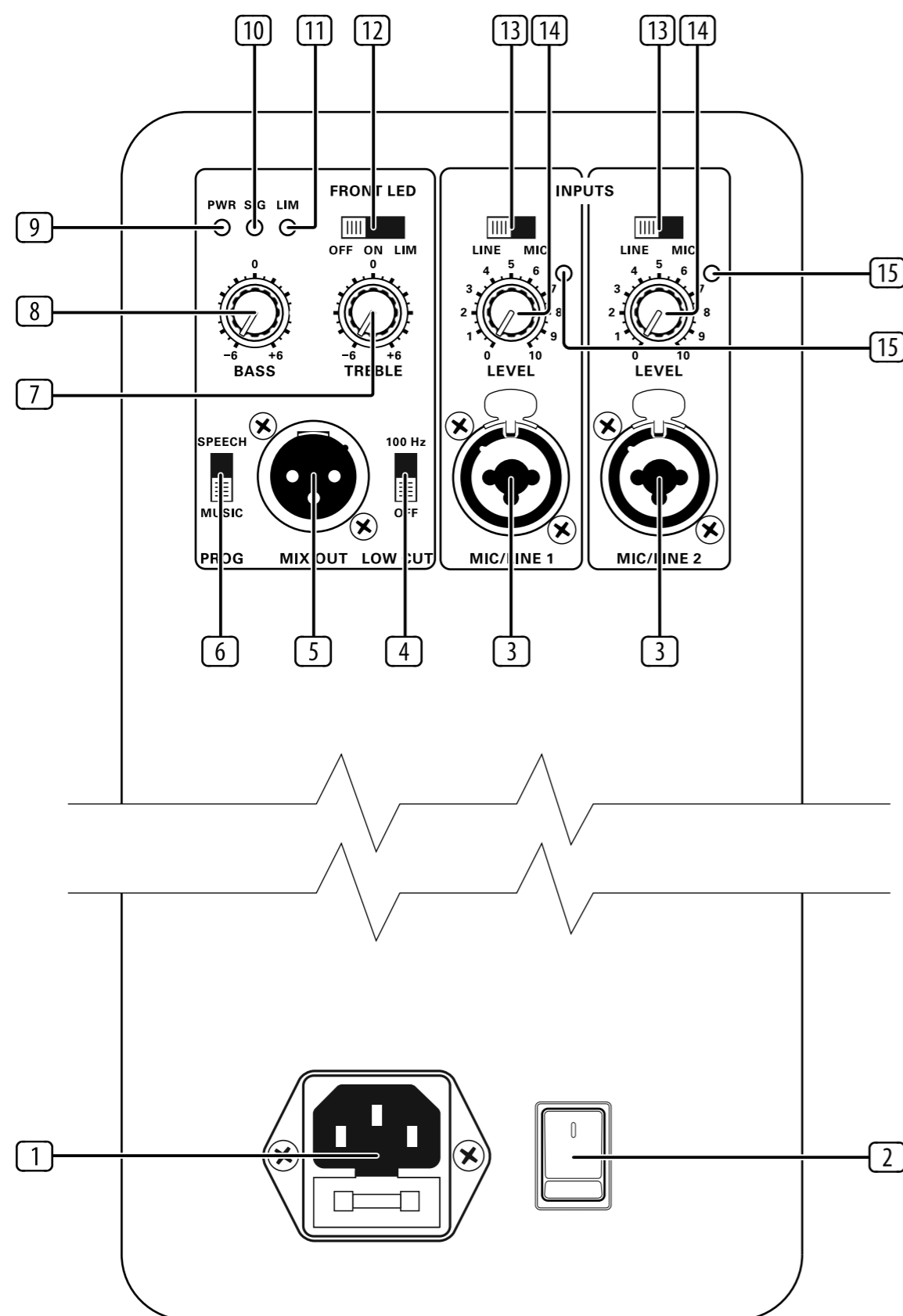
- 1 **Mains Connector and Fuseholder** – Mains power is connected to the loudspeaker via a combination IEC connector and fuseholder.
- 2 **Mains Switch** – Rocker switch turns mains power on to the loudspeaker.
- 3 **Signal Input** – These combo female XLR/jack connectors accept both XLR connectors and mono (2 pole) or stereo (3 pole) ¼" jack plugs.
- 4 **100 Hz Low Cut Switch** – This low cut filter can be switched in when using the Milan loudspeaker with subwoofers or when used as a floor monitor.
- 5 **Mix Out** – A balanced line level signal output on a balanced male XLR connector. This output contains a mix of all connected sources and is post-EQ, although this output is independent of the 100 Hz low cut switch.
- 6 **Program Switch** – Sets a frequency response contour optimised for either voices or mixed music program material.
- 7 **Treble Control** – The treble control provides ± 6 dB of shelving at 12 kHz.
- 8 **Bass Control** – The bass control provides ± 6 dB of shelving at 80 Hz.
- 9 **Power On Indicator** – Blue LED illuminates when mains power is applied to the loudspeaker and powered up via the rocker switch.
- 10 **Signal Indicator** – Illuminates green to indicate that input signal is present.
- 11 **Limit Indicator** – Illuminates red when the signal level approaches maximum and the limiters start working.
- 12 **Front LED Status** – The function of the illuminated front badge can be toggled between permanently on, permanently off, or to indicate action of the limiting circuits.
- 13 **Mic / Line Switch** – Selects the input for that channel to accept either a low level, low impedance microphone, or a high level, high impedance source such as a mixing console, keyboard or acoustic instrument with onboard electrics.
- 14 **Level Control** – Rotary level control which attenuates the input signal level of the connected instrument / line source for that input channel.
- 15 **Clip Indicator** – Illuminates red if the input signal ahead of the gain control is too high and is clipping the input.

Controles de los Milan Series



- 1 Conector de Corriente y Receptáculo del Fusible** – Conecte este recinto acústico a la corriente eléctrica por medio de este conector IEC, protegido por el fusible.
- 2 Interruptor de Encendido** – Interruptor de dos posiciones que le permite encender y apagar esta unidad.
- 3 Entrada de Señal** – Este conector combinado XLR/6,3 mm hembra acepta tanto conectores XLR de 3 puntas como clavijas de 6,3 mm mono (2 polos) o stereo (3 polos).
- 4 Interruptor de Corte de Graves de 100 Hz** – Este filtro de corte de graves puede ser activados cuando esté usando su altavoz Milan con subwoofers o cuando lo use como un monitor de escenario.
- 5 Mix Out** – Esto es una salida de señal de nivel de línea balanceada emitida a través de un conector XLR macho balanceado. Esta salida contiene una mezcla de todas las fuentes conectadas y es post-EQ, aunque esta salida es independiente del interruptor de corte de graves de 100 Hz.
- 6 Interruptor de Programa** – Este interruptor le permite ajustar un contorno de respuesta de frecuencia optimizado para material de programa vocal o musical.
- 7 Control Treble** – Este control le ofrece ± 6 dB de control de agudos de tipo estantería a 12 kHz.
- 8 Control Bass** – Este control le ofrece ± 6 dB de control de graves de tipo estantería a 80 Hz.
- 9 Indicador de Encendido** – Piloto azul que se ilumina en cuanto conecte la unidad a la corriente y la encienda por medio del interruptor de encendido.
- 10 Indicador de Señal** – Se ilumina en verde para indicarle la presencia de señal de entrada.
- 11 Indicador de Limitación** – Se ilumina en rojo cuando el nivel de la señal se aproxima al máximo y en el que los limitadores se activan.
- 12 Estado del Piloto Frontal** – Puede conmutar la función del símbolo con luz frontal entre siempre encendido, siempre apagado o que se ilumine para indicar la activación de los circuitos limitadores.
- 13 Interruptor Mic / Line** – Le permite elegir la entrada para ese canal para que acepte una señal de micrófono de bajo nivel y baja impedancia, o una fuente de alto nivel e impedancia como la procedente de una mesa de mezclas, teclado o la de un instrumento acústico con una pastilla conectada.
- 14 Control Level** – Control de nivel giratorio que atenúa el nivel de la señal de entrada de la fuente de línea / instrumento conectado para ese canal de entrada.
- 15 Indicador de Saturación o Clip** – Se ilumina en rojo si la señal de entrada previa al control de ganancia es demasiado alta y satura la entrada.

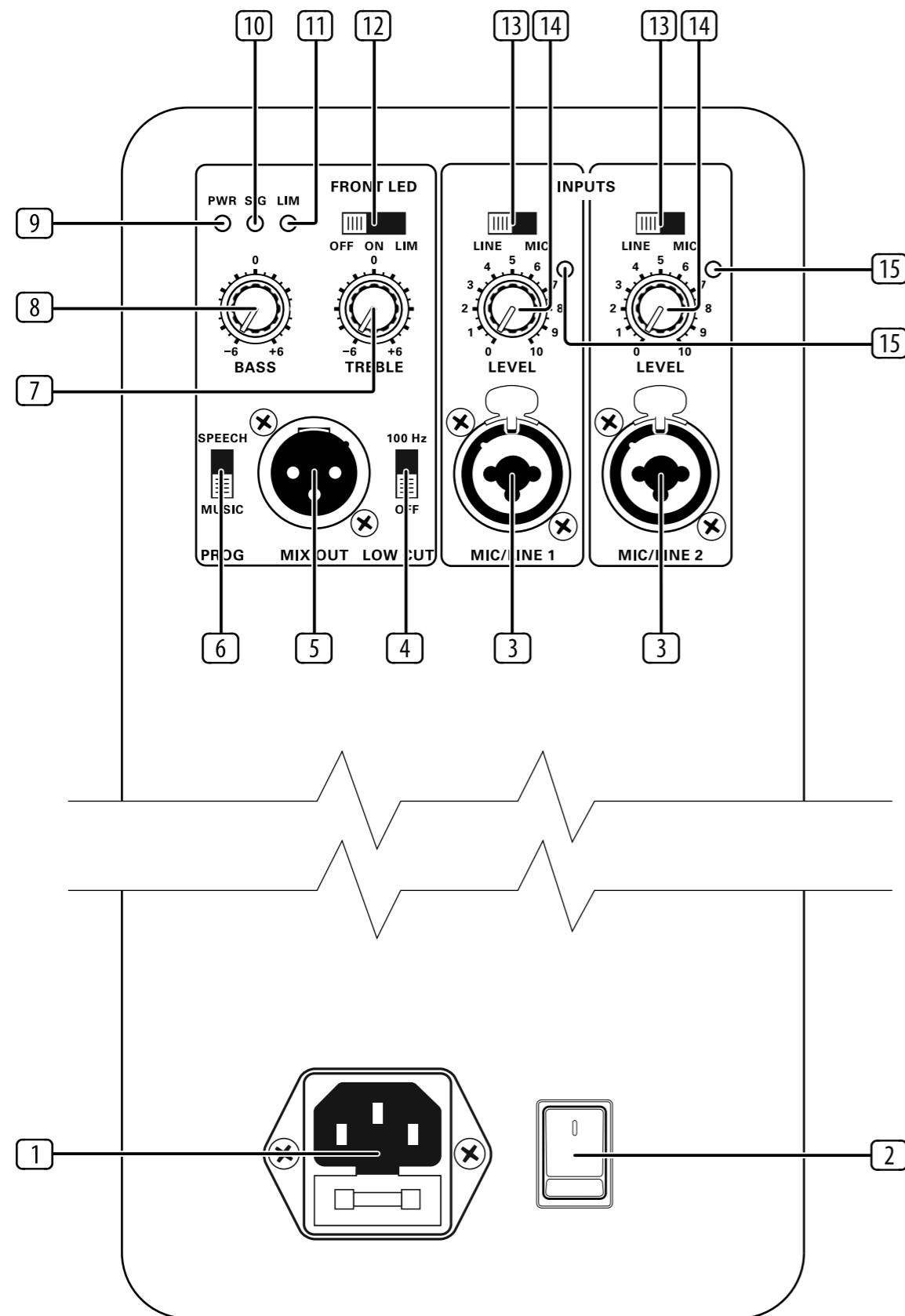
Série Milan : Réglages



- 1 **Connecteur Secteur et Compartiment à Fusible** – Vous pouvez relier l'enceinte au secteur par ce connecteur CEI englobant également le compartiment à fusible.
- 2 **Interrupteur de Mise Sous Tension** – Cet interrupteur à bascule permet de placer l'enceinte sous tension.
- 3 **Entrées** – Ces embases combinées XLR femelle/jack acceptent à la fois les connecteurs XLR et Jack 6,35 mm mono (2 pôles) ou stéréo (3 pôles).
- 4 **Interrupteur 100 Hz Low Cut** – Activez ce filtre coupe-bas lorsque vous utilisez l'enceinte Milan avec un Subwoofer ou comme moniteur de retour placé sur le sol.
- 5 **Mix Out** – Sortie symétrique niveau ligne sur connecteur XLR symétrique. Cette sortie porte un mixage des signaux de toutes les sources connectées et se situe post-égalisation. Cependant, cette sortie n'est pas affectée par l'interrupteur 100 Hz.
- 6 **Interrupteur Speech/Music** – Permet de régler une réponse en fréquence optimisée en fonction du type de source : voix ou musique.
- 7 **Treble** – Réglage d'égalisation de type Baxandall avec amplification/atténuation des aigus de 6 dB à 12 kHz.
- 8 **Bass** – Réglage d'égalisation de type Baxandall avec amplification/atténuation des graves de 6 dB à 80 Hz.
- 9 **Indicateur de Mise Sous Tension** – Cette Led bleue s'allume lorsque l'enceinte est reliée au secteur et placée sous tension avec l'interrupteur à bascule.
- 10 **Indicateur Sig** – Il s'allume en vert pour indiquer la présence d'un signal d'entrée.

- 11 **Indicateur Lim** – Il s'allume en rouge lorsque le niveau du signal approche du maximum ; les limiteurs sont alors activés.
- 12 **Sélecteur Front LED** – Permet de modifier l'état/fonction de la Led de la face avant : toujours éteinte (OFF), toujours allumée (ON) ou indiquant l'action du circuit limiteur (LIM).
- 13 **Sélecteur Mic/Line** – Sélectionnez Mic si l'entrée de la voie doit recevoir un signal micro à bas niveau et basse impédance ou Line si la source délivre un signal à haut niveau et haute impédance, comme une console de mixage, un clavier ou un instrument électro-acoustique.
- 14 **Level** – Ces réglages de niveau rotatifs atténuent le niveau du signal d'entrée des instruments/sources à niveau ligne connecté(e)s aux entrées.
- 15 **Indicateur D'écrêtage** – Il s'allume en rouge si le signal d'entrée (avant le réglage de niveau) est trop élevé et fait saturer l'entrée.

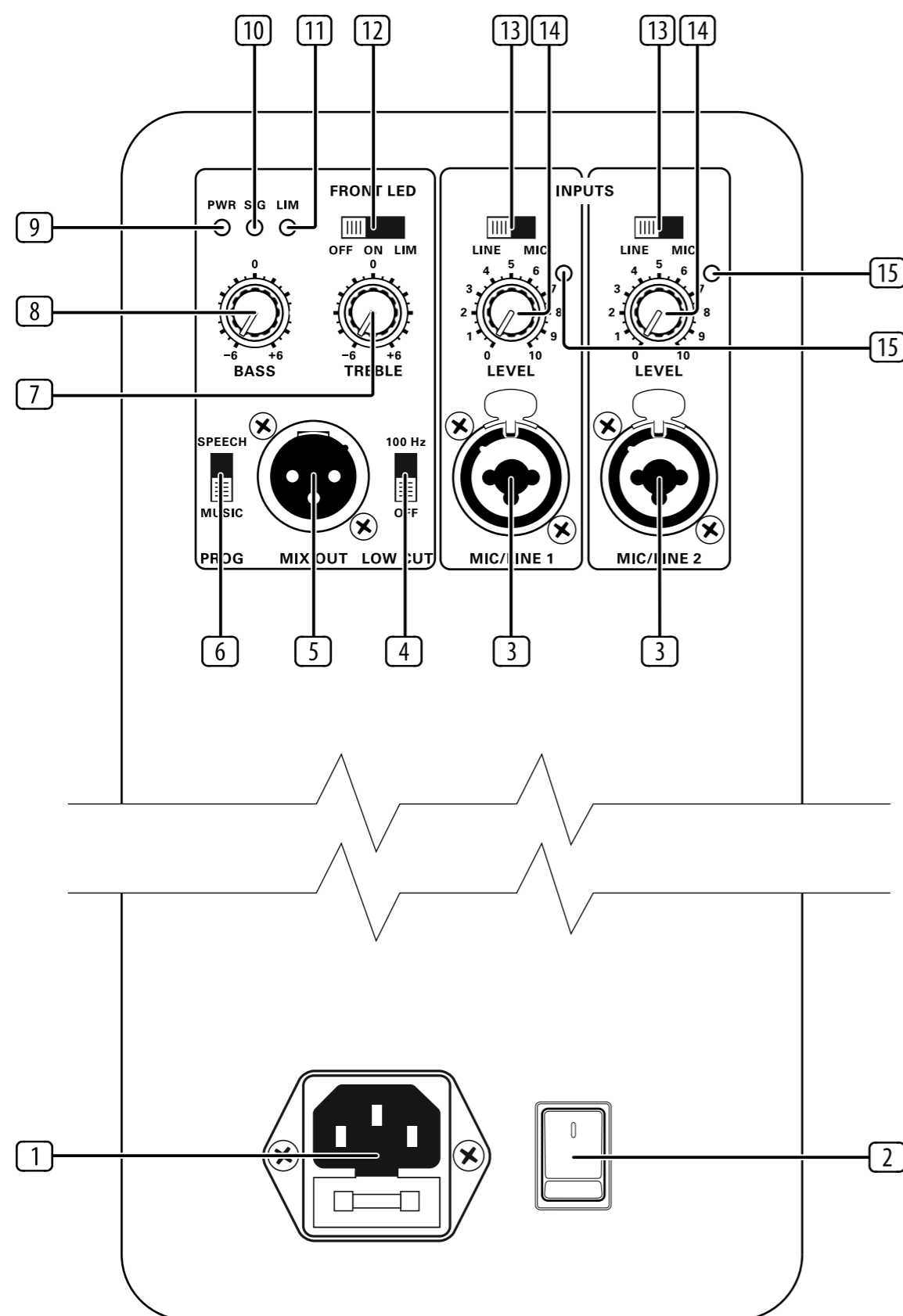
Milan-Serie Regler



- 1 **Netzanschluss und Sicherungshalter** – Der Lautsprecher wird über die Kombination von IEC-Netzanschluss und Sicherungshalter mit Netzstrom versorgt.
- 2 **Netzschalter** – Über diesen Kippschalter wird der Lautsprecher eingeschaltet.
- 3 **Signal-Eingang** – Die XLR/Klinken-Kombibuchsen akzeptieren sowohl XLR-Stecker als auch mono (2-polige) oder stereo (3-polige) 6,35 mm Klinkenstecker.
- 4 **100 Hz Low Cut-Schalter** – Sie können dieses Tiefensperrfilter aktivieren, wenn Sie den Milan-Lautsprecher mit Subwoofern oder als Bodenmonitor betreiben.
- 5 **Mix Out** – Ein symmetrischer XLR-Stecker als Ausgang für ein symmetrisches Line-Level-Signal. Dieser Ausgang liefert eine Mischung aller angeschlossenen Quellen und ist post-EQ geschaltet, obwohl der 100 Hz Low Cut-Schalter nicht auf ihn wirkt.
- 6 **Programm-Schalter** – Wählt einen für Stimmen oder gemischtes Musikprogrammmaterial optimierten Frequenzgang.
- 7 **Treble-Regler** – Der Treble-Regler arbeitet bei 12 kHz als Shelving-EQ mit ± 6 dB Boost/Cut.
- 8 **Bass-Regler** – Der Bass-Regler arbeitet bei 80 Hz als Shelving-EQ mit ± 6 dB Boost/Cut.
- 9 **Netz-Anzeige** – Die blaue LED leuchtet, wenn der Lautsprecher über den Kippschalter eingeschaltet wurde und mit Netzspannung versorgt wird.
- 10 **Signal-Anzeige** – Leuchtet grün, wenn ein Eingangssignal anliegt.

- 11 **Limit-Anzeige** – Leuchtet rot, wenn sich der Signalpegel dem Maximum nähert und die Limiter einsetzen.
- 12 **Front LED-Status** – Die Funktion der beleuchteten vorderseitigen Firmenplakette ist umschaltbar zwischen: ständig ein (ON), ständig aus (OFF) und Anzeige der Limiter-Aktivität (LIM).
- 13 **Mic/Line-Schalter** – Schaltet den Eingangskanal entweder auf die Verarbeitung niedrigpegeliger, niederohmiger Mikrofonsignale oder auf hochpegelige, hochohmige Signalquellen wie Mischpulte, Keyboards oder Akustikinstrumente mit integrierter Elektronik um.
- 14 **Level-Regler** – Drehregler, der den Signalpegel der angeschlossenen Instrumenten/Line-Quelle auf diesem Eingangskanal bedämpft.
- 15 **Clip-Anzeige** – Leuchtet rot, wenn der Eingangssignalpegel vor dem Gain-Regler zu hoch ist und den Eingang übersteuert.

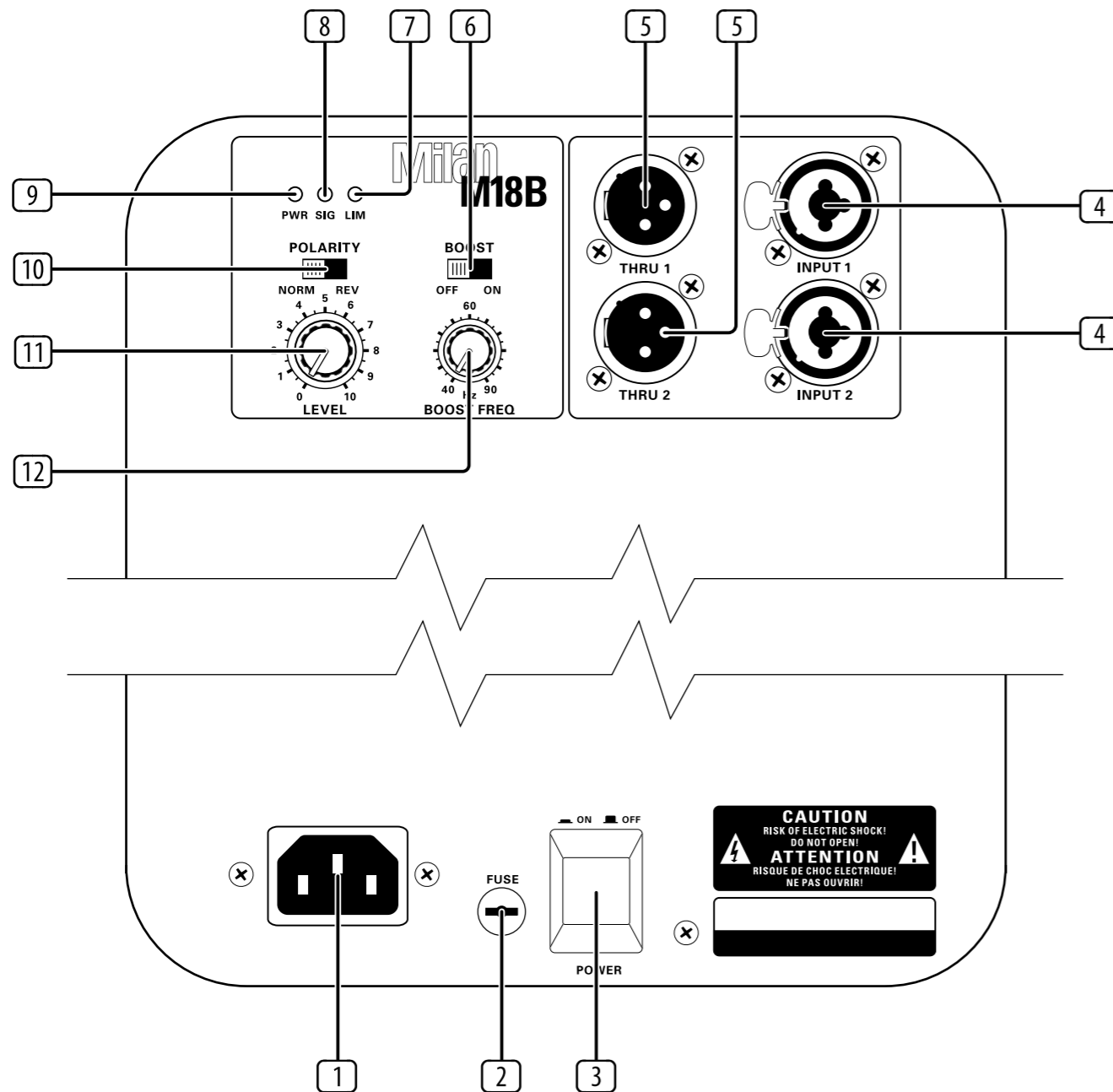
Controles do Milan Series



- 1 **Conector de Alimentação e Suporte de Fusível** – A energia elétrica é conectada ao alto-falante através de um conjunto com conector IEC e porta fusível.
- 2 **Comutador** – O interruptor liga a energia elétrica do alto-falante.
- 3 **Entrada de Sinal** – Esses conjuntos de conectores XLR/jack fêmea aceitam conectores XLR e tomadas de jack de ¼" mono (2 pólos) ou estéreo (3 pólos).
- 4 **Interruptor de Corte Baixo 100 Hz** – Este filtro de corte baixo pode ser ligado quando se usar o alto-falante Milan com subwoofers, ou quando usado como monitor de chão.
- 5 **Mix Out** – Uma saída de sinal de nível de linha balanceado em um conector XLR macho balanceado. Esta saída contém uma mistura de todas as fontes conectadas e é pós-EQ, embora ela seja independente do interruptor de corte baixo de 100 Hz.
- 6 **Botão Program Switch** – Ajusta contorno da resposta em frequência otimizada tanto para voz quanto para música mixada.
- 7 **Controle de Agudo** – O controle de agudo oferece ± 6 dB de armazenamento a 12 kHz.
- 8 **Controle de Grave** – O controle de grave oferece ± 6 dB de armazenamento a 80 Hz.
- 9 **Indicador Power** – O LED azul acende quando a eletricidade do alto-falante está ligada e alimentada através do interruptor.
- 10 **Indicador de Sinal** – Acende uma luz verde para indicar que o sinal de entrada está presente.
- 11 **Indicador Limit** – Acende uma luz vermelha quando o nível do sinal chega perto do máximo e os limitadores começam a funcionar.
- 12 **Status do LED Frontal** – A função do letreiro frontal iluminado pode ser comutada entre permanentemente ligada, permanentemente desligada, ou para indicar a ação dos circuitos limitadores.
- 13 **Botão Mic / Line** – Seleciona a entrada do canal para que o mesmo aceite ou um microfone de nível baixo e impedância baixa ou uma fonte de nível alto e impedância alta, tal como uma mesa de mistura, teclado ou instrumento acústico com a parte elétrica embutida.
- 14 **Controle de Nível** – Controle de nível de rotary que atenua o nível do sinal de entrada do instrumento conectado / fonte de linha daquele canal de entrada.
- 15 **Indicador Clip** – Acende uma luz vermelha se o sinal de entrada à frente do controle de ganho estiver muito alto e estiver provocando o clipping da entrada.

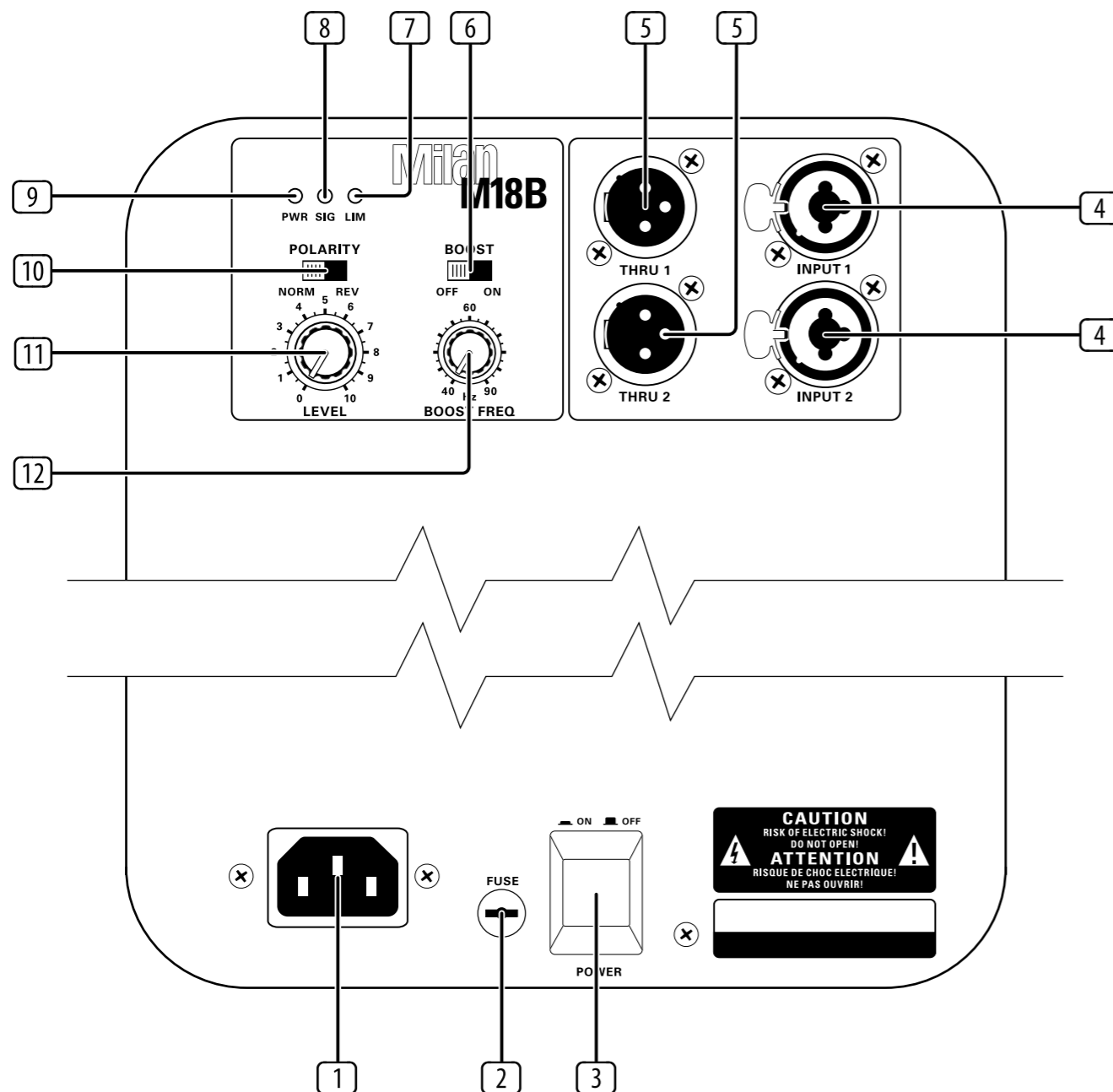
Milan Series Controls

EN



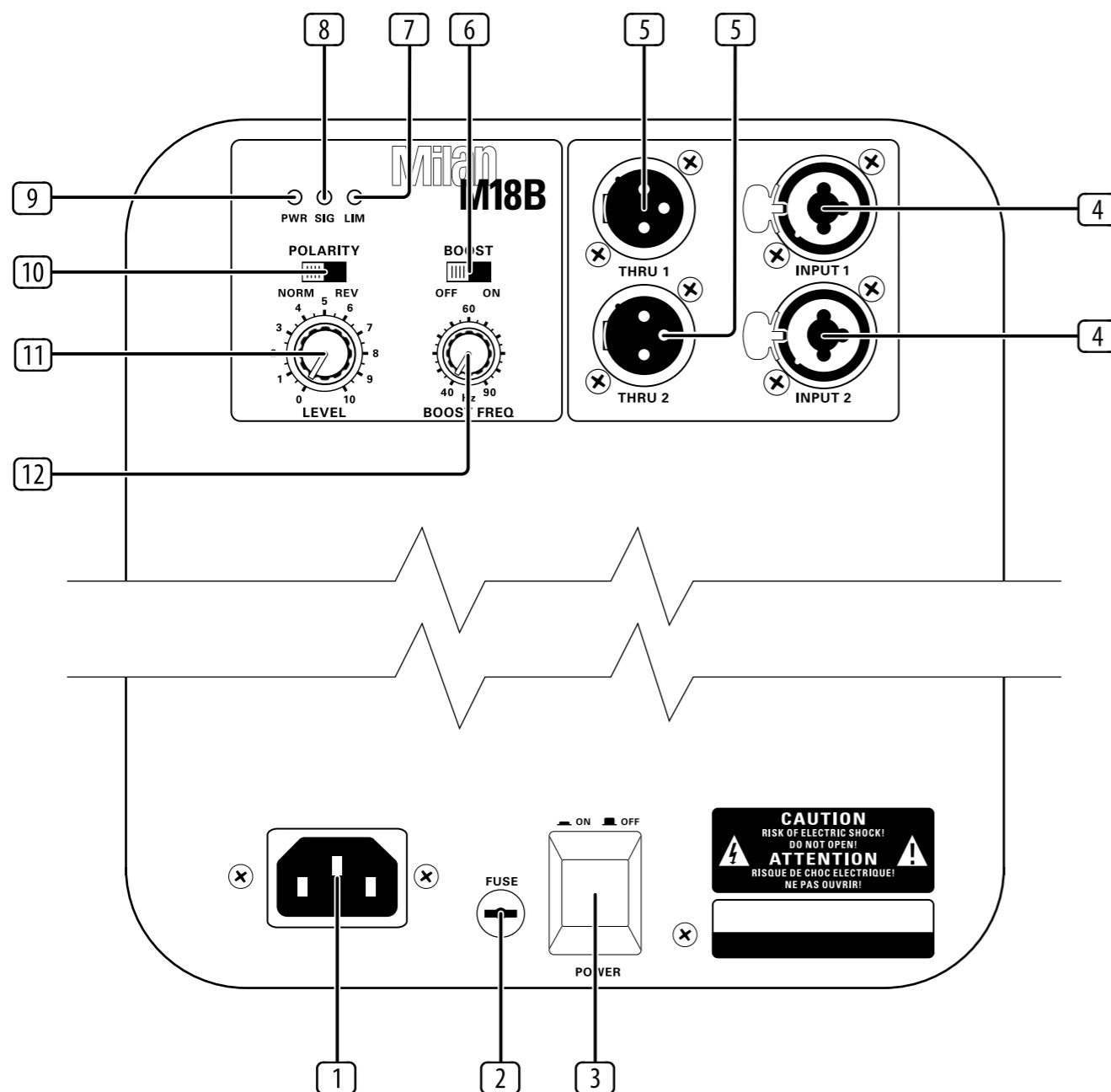
- 1 **Mains Connector** – Mains power is connected to the subwoofer via an IEC connector.
- 2 **Fuseholder** – Replace fuse only with the same type and rating.
- 3 **Mains Switch** – Toggle push switch turns mains power on to the loudspeaker. Make sure the level control is fully off (MIN) before switching on.
- 4 **Inputs** – These combo female XLR/jack connectors accept both 3-pin XLR connectors and mono (2 pole) or stereo (3 pole) ¼" jack plugs for connection to balanced or unbalanced mixing console outputs.
- 5 **Thru Connections** – These 3-pin balanced male XLR connectors provide independent full range audio signals from each input channel for loop-through connections to Milan two-way loudspeakers or additional Milan subwoofers.
- 6 **Boost** – Applies +6 dB of boost with a Q factor of 1 at a centre frequency selected via the associated boost freq control (12).
- 7 **Limit Indicator** – Illuminates red when the signal level approaches maximum and the limiters start working.
- 8 **Signal Indicator** – Illuminates green to indicate that input signal is present.
- 9 **Power On Indicator** – Blue LED illuminates when mains power is applied to the subwoofer and powered up via the rocker switch.
- 10 **Polarity** – Reverses the polarity of the subwoofer relative to the two-way Milan loudspeakers connected to the thru outputs.
- 11 **Level Control** – Rotary level control which attenuates the input signal level of the subwoofer and (line) from $-\infty$ (MIN) to +43 dB (MAX).
- 12 **Boost Freq** – Selects the centre frequency at which the boost is applied, and is continuously variable from 40 Hz to 90 Hz.

Controles de los Milan Series



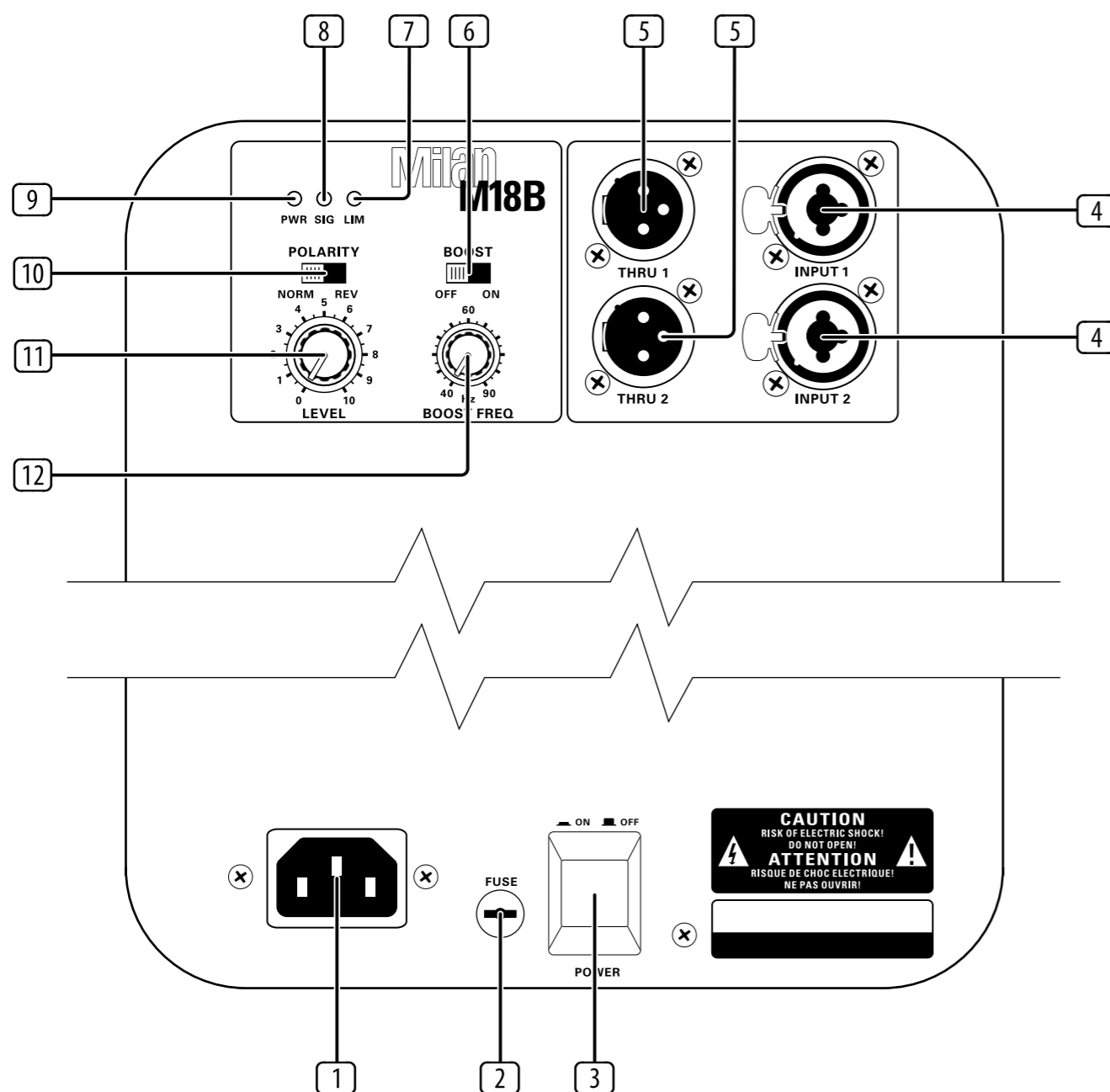
- 1 **Conector de Corriente** – Conecte este subwoofer a la corriente eléctrica por medio de este conector IEC.
- 2 **Receptáculo del Fusible** – Si se rompe el fusible, sustitúyalo solo por otro de idénticas características.
- 3 **Interruptor de Encendido** – Interruptor de dos posiciones que le permite encender y apagar esta unidad. Asegúrese de que el control de nivel esté al mínimo (MIN) antes de encender el subwoofer.
- 4 **Entradas** – Este conector combinado XLR/6,3 mm hembra acepta tanto conectores XLR de 3 puntas como clavijas de 6,3 mm mono (2 polos) o stereo (3 polos) para la conexión de las salidas de una mesa de mezclas tanto balanceadas como no balanceadas.
- 5 **Conexiones Thru** – Estos conectores XLR de 3 puntas macho balanceados le ofrecen una señal audio de rango completo independiente de cada canal de entrada para conexiones de tipo bucle a altavoces Milan de dos vías o subwoofers Milan adicionales.
- 6 **Boost** – Este interruptor le permite aplicar un realce de +6 dB con un factor Q de 1 en una frecuencia central seleccionada por medio del control Boost Freq asociado (12).
- 7 **Indicador de Limitación** – Se ilumina en rojo cuando el nivel de la señal se aproxima al máximo y en el que los limitadores se activan.
- 8 **Indicador de Señal** – Se ilumina en verde para indicarle la presencia de señal de entrada.
- 9 **Indicador de Encendido** – Piloto azul que se ilumina en cuanto conecte el subwoofer a la corriente y la encienda por medio del interruptor de encendido.
- 10 **Polarity** – Este interruptor le permite invertir la polaridad del subwoofer en relación a los altavoces Milan de dos vías que estén conectados a las salidas thru.
- 11 **Control Level** – Control de nivel giratorio que atenúa el nivel de la señal de entrada del subwoofer y (línea) desde $-\infty$ (MIN) a +43 dB (MAX).
- 12 **Boost Freq** – Este control le permite elegir la frecuencia central sobre la que será aplicado el realce, y es variable continuamente desde 40 Hz a 90 Hz.

Série Milan : Réglages



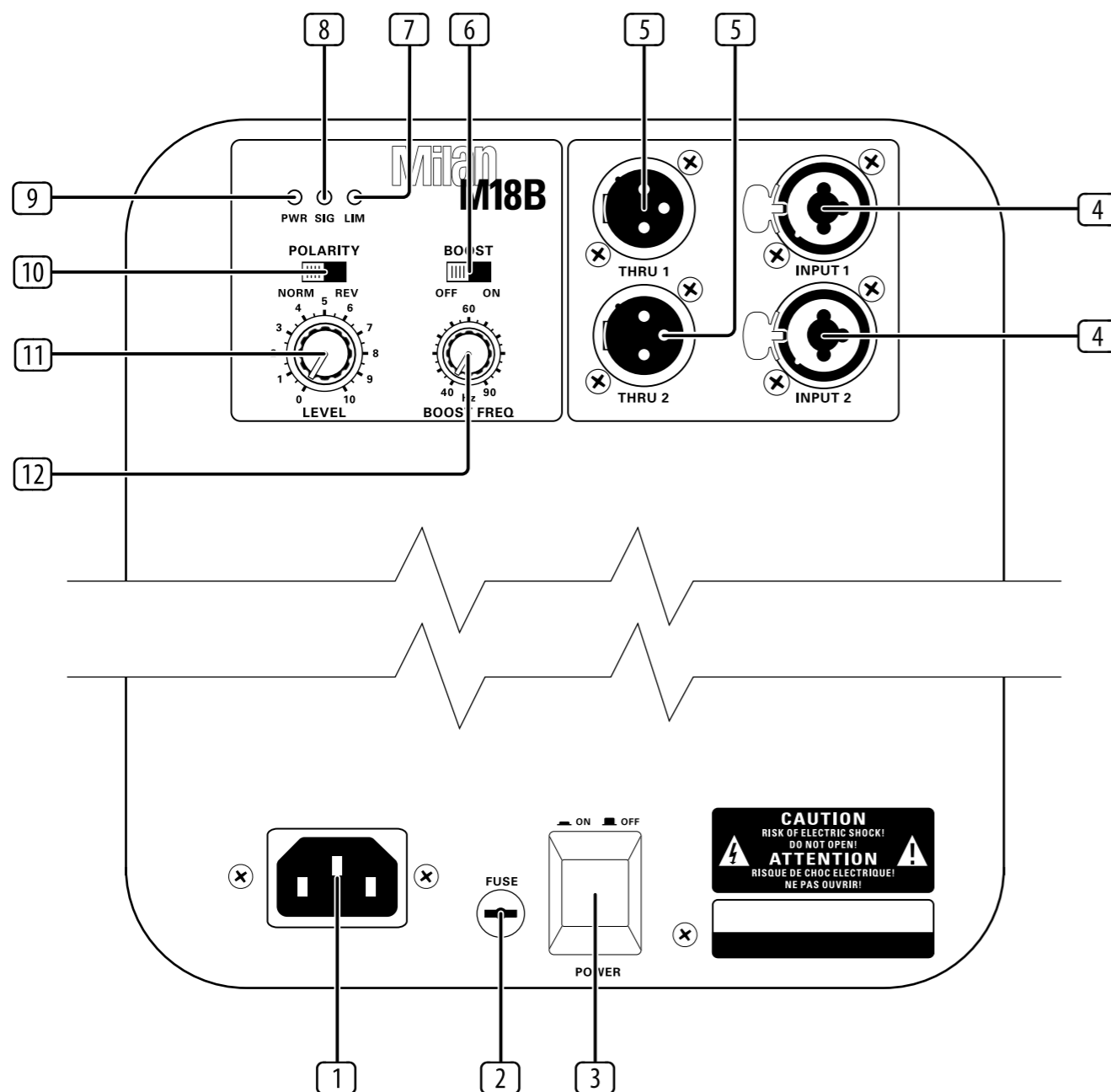
- 1 **Connecteur Secteur** – Utilisez ce connecteur CEI pour relier le Subwoofer au secteur.
- 2 **Compartiment à Fusible** – Remplacez le fusible uniquement avec un autre de même type et aux caractéristiques similaires.
- 3 **Interrupteur de Mise Sous Tension** – Cet interrupteur permet de placer le Subwoofer sous tension. Assurez-vous que le volume soit bien réglé au minimum (MIN) avant de mettre le Subwoofer sous tension.
- 4 **Entrées** – Ces embases combinées XLR femelle/Jack acceptent à la fois les connecteurs XLR et Jack 6,35 mm mono (2 pôles) ou stéréo (3 pôles) et permettent de connecter les sorties symétriques ou asymétriques d'une console de mixage.
- 5 **Connecteurs Thru** – Ces embases XLR mâles symétriques portent le signal audio complet en provenance de chaque entrée et permet de connecter des enceintes Milan à 2 voies ou des Subwoofers Milan supplémentaires.
- 6 **Boost** – Amplifie le signal de +6 dB avec un facteur Q d'1 à une fréquence centrale sélectionnée grâce au réglage BOOST FREQ (12).
- 7 **Indicateur Lim** – Il s'allume en rouge lorsque le niveau du signal approche du maximum ; les limiteurs sont alors activés.
- 8 **Indicateur Sig** – Il s'allume en vert pour indiquer la présence d'un signal d'entrée.
- 9 **Indicateur de Mise Sous Tension** – Cette Led bleue s'allume lorsque le Subwoofer est relié au secteur et placé sous tension avec l'interrupteur.
- 10 **Polarity** – Permet d'inverser la polarité du Subwoofer par rapport aux enceintes Milan à 2 voies connectées aux sorties Thru.
- 11 **Level** – Ce réglage de niveau rotatif modifie le niveau du signal d'entrée du Subwoofer de $-\infty$ (MIN) à +43 dB (MAX).
- 12 **Boost Freq** – Permet de sélectionner la fréquence centrale, variable de 40 Hz à 90 Hz, à laquelle l'amplification est appliquée.

Milan-Serie Regler



- 1 **Netzanschluss** – Der Subwoofer wird über den IEC-Netzanschluss mit Netzspannung versorgt.
- 2 **Sicherungshalter** – Verwenden Sie als Ersatz nur eine Sicherung gleichen Typs und Nennwerts.
- 3 **Netzschalter** – Über diesen Drucktaster wird der Lautsprecher eingeschaltet. Drehen Sie vor dem Einschalten den Level-Regler ganz zurück (MIN).
- 4 **Eingänge** – Die XLR/Klinken-Kombibuchsen akzeptieren sowohl 3-polige XLR-Stecker als auch mono (2-polige) oder stereo (3-polige) 6,35 mm Klinkenstecker zum Anschließen von symmetrischen oder unsymmetrischen Mischpultausgängen.
- 5 **Thru-Anschlüsse** – Diese 3-poligen symmetrischen XLR-Stecker dienen zum Durchschleifen der breitbandigen Audiosignale der jeweiligen Eingangskanäle zu 2-Weg Milan Lautsprechern oder zusätzlichen Milan Subwoofern.
- 6 **Boost** – Wendet +6 dB Verstärkung mit dem Q-Faktor 1 auf die Mitte-Frequenz an, die mit dem zugehörigen Boost Freq-Regler (12) gewählt wurde.
- 7 **Limit-Anzeige** – Leuchtet rot, wenn sich der Signalpegel dem Maximum nähert und die Limiter einsetzen.
- 8 **Signal-Anzeige** – Leuchtet grün, wenn ein Eingangssignal anliegt.
- 9 **Netz-Anzeige** – Die blaue LED leuchtet, wenn der Subwoofer über den Drucktaster eingeschaltet wurde und mit Netzspannung versorgt wird.
- 10 **Polarität** – Kehrt die Polarität des Subwoofers relativ zu den 2-Weg Milan Lautsprechern um, die an die Thru-Ausgänge angeschlossen sind.
- 11 **Level-Regler** – Drehregler, der den Eingangssignalpegel des Subwoofers im Bereich von $-\infty$ (MIN) bis +43 dB (MAX) bedämpft.
- 12 **Boost Freq** – Wählt die Mitte-Frequenz, auf die die Verstärkung angewandt wird. Stufenlos regelbar von 40 Hz bis 90 Hz.

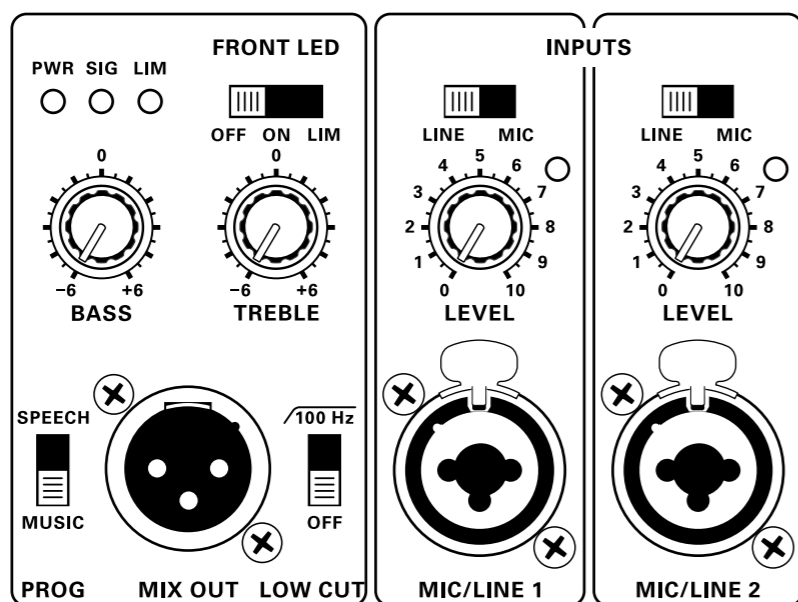
Controles do Milan Series



- 1 **Conector de Alimentação** – A energia elétrica é conectada ao subwoofer através de conector IEC.
- 2 **Porta Fusível** – Substitua o fusível apenas por outros do mesmo tipo e mesma classificação.
- 3 **Comutador** – O interruptor de empurrar liga a energia elétrica do alto-falante. Certifique-se de que o controle de nível esteja completamente desligado (MIN) antes de ligá-lo.
- 4 **Entradas** – Esses conjuntos de conectores XLR/jack fêmea aceitam conectores XLR de 3 pinos e tomadas de jack de ¼" mono (2 pólos) ou estéreo (3 pólos) para conexão com saídas de mesa de mistura balanceadas ou não balanceadas.
- 5 **Conexões Thru** – Esses conectores macho XLR de 3 pinos balanceados oferecem sinais de áudio de alcance total independentes provenientes de cada canal de entrada para conexões loop-through a alto-falantes de duas vias Milan ou subwoofers Milan adicionais.
- 6 **Boost** – Aplica +6 dB de aumento com um fator Q de 1, a uma frequência central selecionada através do controle de aumento de frequência associado (12).
- 7 **Indicador Limit** – Acende uma luz vermelha quando o nível do sinal chega próximo do máximo e os limitadores começam a funcionar.
- 8 **Indicador Signal** – Acende uma luz verde para indicar que o sinal de entrada está presente.
- 9 **Indicador de Alimentação Ligada** – O LED azul acende quando a rede elétrica está ligada no subwoofer e alimentada pelo interruptor.
- 10 **Polaridade** – Reverte a polaridade do subwoofer relativa aos alto-falantes Milan de duas vias conectados às saídas thru.
- 11 **Controle de Nível** – Controle de nível de rotary que atenua o nível do sinal de entrada do subwoofer e (linha) a partir de $-\infty$ (MIN) a +43 dB (MÁX).
- 12 **Boost Freq (Aumento de Frequência)** – Seleciona a frequência central na qual o aumento será aplicado, e é variável continuamente de 40 Hz a 90 Hz.

Milan Series Getting Started

EN

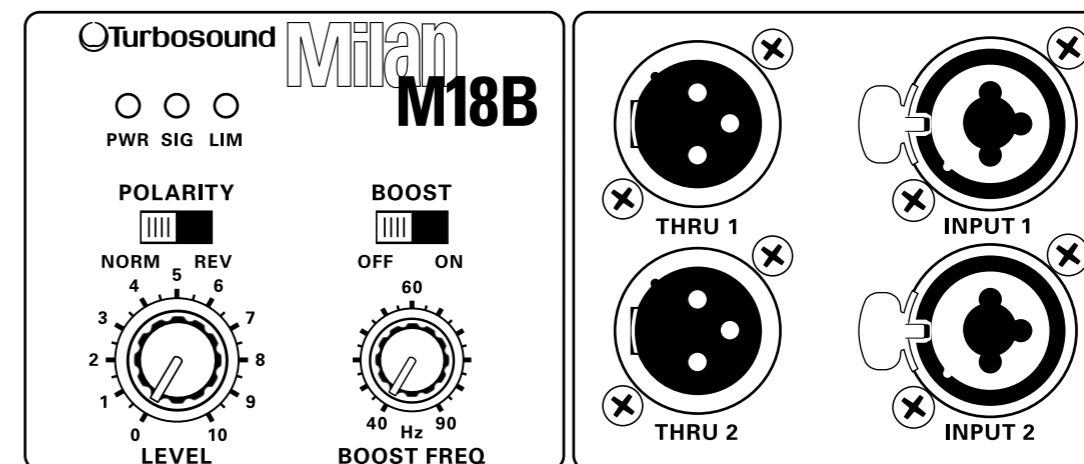


Milan M10, M12 and M15

- 1** Turn the level controls fully anticlockwise (zero) on both input channels.
- 2** Set the **BASS** and **TREBLE** tone controls to their centre position (no boost or cut).
- 3** Connect your signal sources (mixing console, keyboard, microphone, acoustic guitar) to the appropriate input connectors and select **MIC** or **LINE** as appropriate for that source.
- 4** If the loudspeaker is to be used as a floor monitor, or for use with subwoofers, set the **LOW CUT** switch to the '100 Hz' position (up); otherwise select the 'OFF' position (down).
- 5** Switch on the mixer or other source and make sure the output faders or master output level controls are turned fully down.

- 6** Connect the AC mains cable to the Milan loudspeaker and turn on the mains switch. The blue **PWR LED** will illuminate to indicate that mains power is connected.
- 7** Increase the output level of the signal source to a normal operating level.
- 8** Slowly turn up the Milan loudspeaker's level control(s) until a suitable volume level is reached. The **SIG LED** illuminates green to indicate signal present. If the input signal is too high the **CLIP LED** will light and the signal level from the source or mixer must be reduced. The **LIM LED** flashes red when the system is limiting although it is normal for the **LIM LED** to flash occasionally.

- 9** Apply equalisation, if necessary, using the **BASS** and **TREBLE** controls. Cut bass to tame boomy frequencies in the room, and add a little treble to help vocal intelligibility.
- 10** When shutting down the Milan system, first turn down the input level controls, then switch off the mains power before turning off the mixer or signal source.



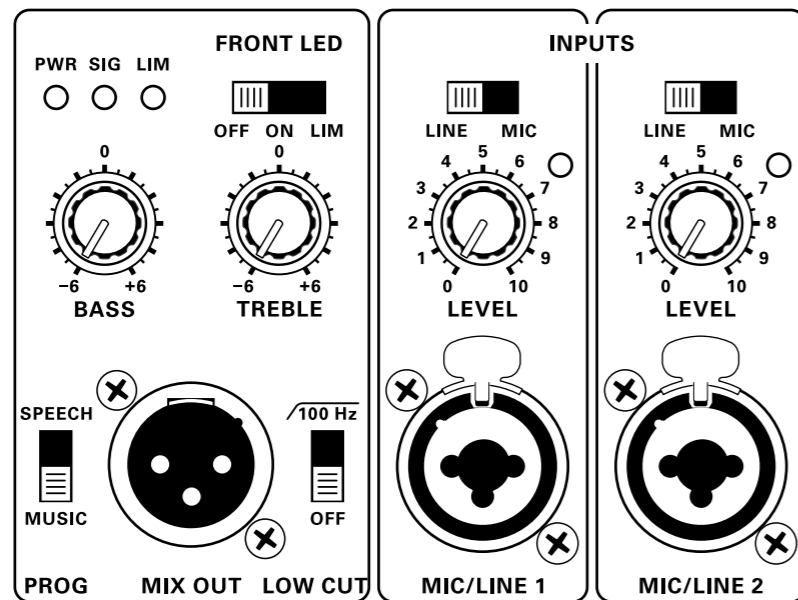
Milan M15B and M18B

- 1** Turn the **LEVEL** control fully anticlockwise (zero).
- 2** Connect the left and right outputs from your mixing console to the appropriate input connectors.
- 3** Switch on the mixing console and make sure the output faders or master output level controls are turned fully down.
- 4** Connect the AC mains cable to the Milan subwoofer and turn on the mains switch. The blue **PWR LED** will illuminate to indicate that mains power is connected.
- 5** Increase the output level of the signal source to a normal operating level.

- 6** Slowly turn up the Milan subwoofer's **LEVEL** control until a suitable volume level and balance with the Milan mid/high loudspeaker is reached. The **SIG LED** illuminates green to indicate signal present. The **LIM LED** flashes red when the system is limiting although it is normal for the **LIM LED** to flash occasionally.
- 7** Set the **POLARITY** switch to **NORM** if the Milan mid/high speakers and subwoofers are physically aligned (e.g., pole mounting). You may set the **POLARITY** switch to **REV** if the Milan mid/high speakers are not physically aligned with the subwoofer (e.g., above or behind) and/or you notice phase cancellation in the sound.

- 8** If additional bass response is required the **BOOST** switch provides +6 dB of lift centred at the frequency selected using the **BOOST FREQ** control.
- 9** When shutting down the Milan system, first turn down the input level controls, then switch off the mains power before turning off the mixer or signal source.

Milan Series Puesta en Marcha

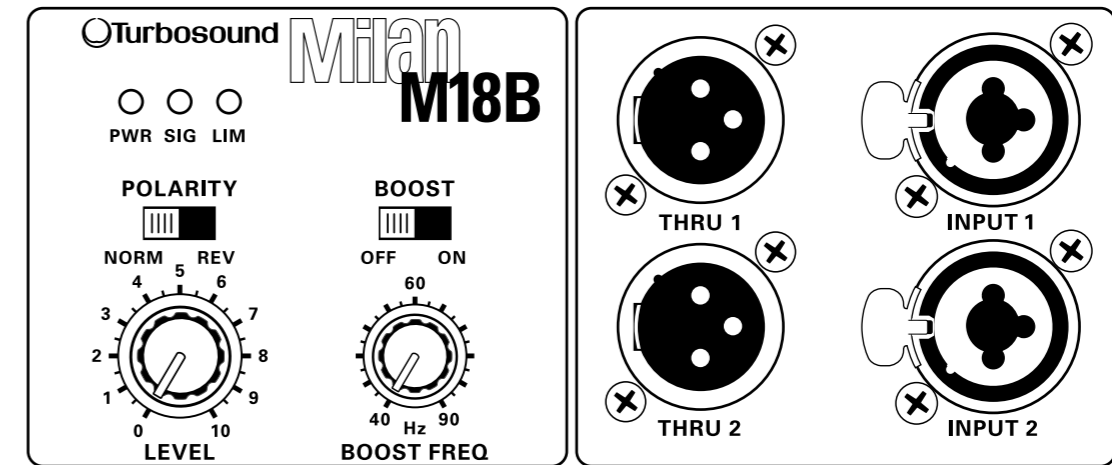


Milan M10, M12 y M15

- 1 Gire los controles de nivel a su tope izquierdo (zero) en ambos canales de entrada.
- 2 Ajuste los controles de tono **BASS** y **TREBLE** en su posición central (sin realce ni corte).
- 3 Conecte sus fuentes de señal (mesa de mezclas, teclado, micrófono, guitarra acústica) a los conectores de entrada adecuados y elija **MIC** o **LINE** de acuerdo a la fuente conectada.
- 4 Si va a usar este recinto acústico como un monitor de escenario, o si lo va a usar con subwoofers, ajuste el interruptor **LOW CUT** a la posición '100 Hz' (arriba); en caso contrario elija la posición 'OFF' (abajo).
- 5 Encienda la mesa de mezclas u otra fuente conectada y asegúrese de que los faders de salida o controles de nivel de salida master estén al mínimo.

- 6 Conecte el cable de alimentación al recinto acústico Milan y enciéndalo con su interruptor de encendido. El piloto azul **PWR** se iluminará para indicarle que la unidad está conectada a la corriente y encendida.
- 7 Aumente el nivel de salida de la fuente de señal hasta llegar a un nivel operativo normal.
- 8 Suba lentamente el control(es) de nivel del recinto Milan hasta que consiga un nivel de escucha cómodo. El piloto **SIG** se iluminará en verde para indicarle la presencia de señal. Si la señal de entrada es demasiado alta, el piloto **CLIP** se iluminará para indicarle que el nivel de la señal de la fuente o mezclador debe ser reducida. El piloto **LIM** parpadeará en rojo cuando el sistema esté limitando la señal, si bien es normal que este piloto parpadee de forma puntual.

- 9 Si es necesario, aplique un ajuste de ecualización usando los controles **BASS** y **TREBLE**. Reduzca los graves para rebajar parte de las frecuencias que retumben en la sala y añada un toque de agudos para ayudar a la inteligibilidad de la voz.
- 10 A la hora de apagar el sistema Milan, reduzca primero al mínimo los controles de nivel de entrada y apague después el interruptor de encendido antes de apagar la mesa de mezclas o fuente de entrada.

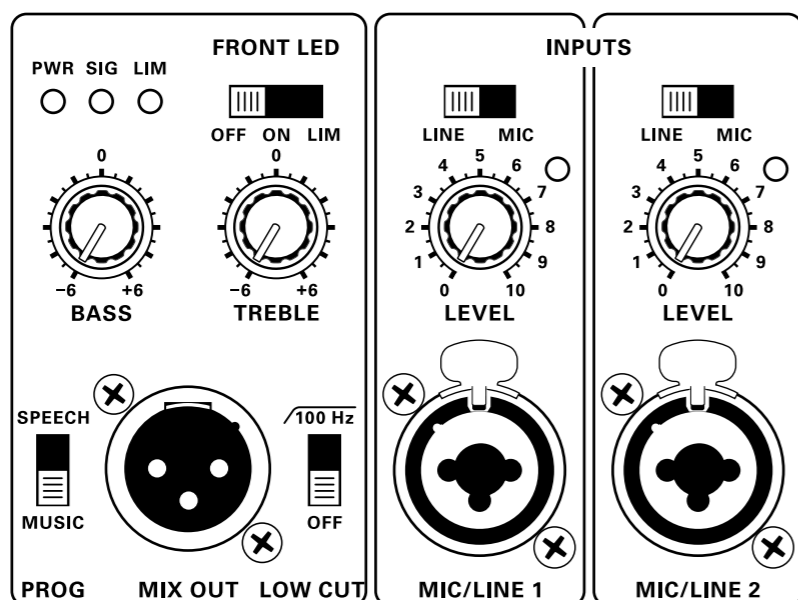


Milan M15B y M18B

- 1 Coloque el control **LEVEL** en su tope izquierdo (zero).
- 2 Conecte las salidas izquierda y derecha de su mesa de mezclas a los conectores de entrada adecuados.
- 3 Encienda la mesa de mezclas y asegúrese de que los faders de salida o controles de nivel de salida máster estén al mínimo.
- 4 Conecte el cable de alimentación al subwoofer Milan y enciéndalo por medio del interruptor de encendido. El piloto azul **PWR** se iluminará para indicarle que la unidad está conectada y encendida.
- 5 Aumente el nivel de salida de la fuente de señal hasta llegar a un nivel operativo normal.
- 6 Suba lentamente la posición del control **LEVEL** del subwoofer Milan hasta llegar a un nivel de escucha cómodo y hasta conseguir un balance adecuado con los altavoces de medios/agudos Milan. El piloto **SIG** se iluminará en verde para indicarle la presencia de señal. El piloto **LIM** parpadeará en rojo cuando se activen los limitadores del sistema, si bien es normal que el piloto **LIM** parpadee de forma ocasional.
- 7 Ajuste el interruptor **POLARITY** a la posición **NORM** si los altavoces de medios/agudos Milan y los subwoofers están alineados físicamente (p.e. montados en una barra). Quizá deba ajustar este interruptor **POLARITY** a la posición **REV** si los altavoces de medios/agudos Milan no están físicamente alineados con el subwoofer (p.e. si están encima o debajo) y si detecta alguna cancelación de fase en el sonido.

- 8 Si necesita una respuesta adicional en graves, el interruptor **BOOST** le ofrecerá un realce de +6 dB centrados en la frecuencia que haya elegido usando el control **BOOST FREQ**.
- 9 Cuando vaya a apagar el sistema Milan, reduzca primero al mínimo los controles de nivel de entrada y apague después la unidad con el interruptor de encendido antes de apagar la mesa de mezclas o fuente de señal.

Série Milan : Mise en Œuvre

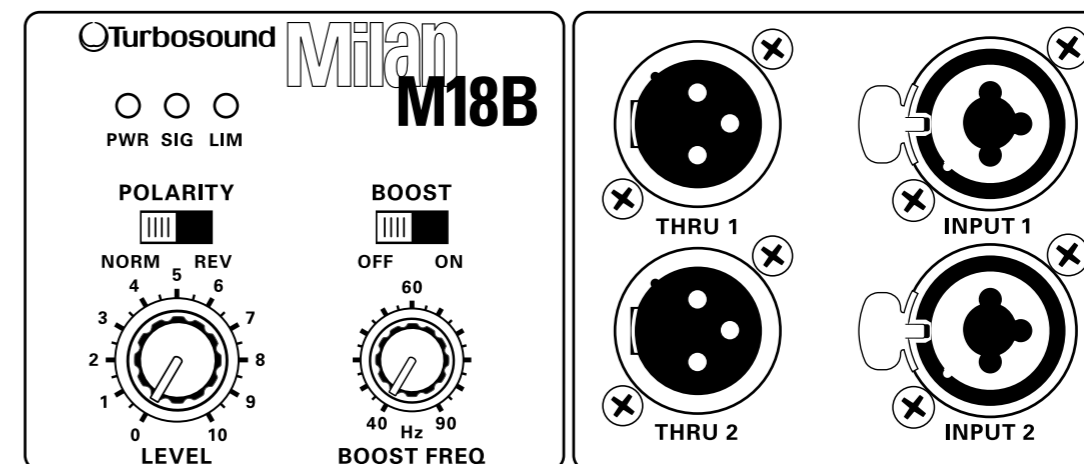


Milan M10, M12 et M15

- 1** Placez le réglage de niveau au minimum sur les deux voies d'entrée.
- 2** Placez les réglages **BASS** et **TREBLE** en position centrale (aucune amplification/atténuation).
- 3** Connectez vos sources (console de mixage, clavier, micro, guitare acoustique) à l'entrée appropriée et sélectionnez **MIC** ou **LINE** en fonction du type de source.
- 4** Si vous souhaitez utiliser l'enceinte comme retour de scène ou avec un Subwoofer, placez le sélecteur **LOW CUT** sur la position '100 Hz'; placez-le sinon en position 'OFF'.
- 5** Placez la console ou autre source sous tension et assurez-vous que les Faders ou réglages principaux de sortie soient au minimum.

- 6** Connectez le câble secteur à l'enceinte Milan et placez-la sous tension. La Led bleue **PWR** s'allume pour indiquer que l'enceinte est sous tension.
- 7** Montez le niveau de sortie de la source jusqu'à un niveau de fonctionnement normal.
- 8** Montez doucement le(s) réglage(s) de niveau de l'enceinte Milan jusqu'à atteindre le volume souhaité. La Led **SIG** s'allume en vert pour indiquer la présence du signal. Si le niveau du signal d'entrée est trop élevé, la Led **CLIP** s'allume pour indiquer que le niveau de la source ou console doit être diminué. La Led **LIM** clignote en rouge lorsque le circuit limiteur est actif. Notez qu'il est normal que la Led **LIM** s'allume occasionnellement.

- 9** Si nécessaire, corrigez l'égalisation avec les réglages **BASS** et **TREBLE**. Diminuez les graves pour éviter les fréquences rendant le son sourd et ajoutez un peu d'aigus pour rendre la voix plus intelligible.
- 10** Lorsque vous mettez le système Milan hors tension, commencez par placer le niveau d'entrée au minimum puis coupez les enceintes avant la console de mixage ou la source.



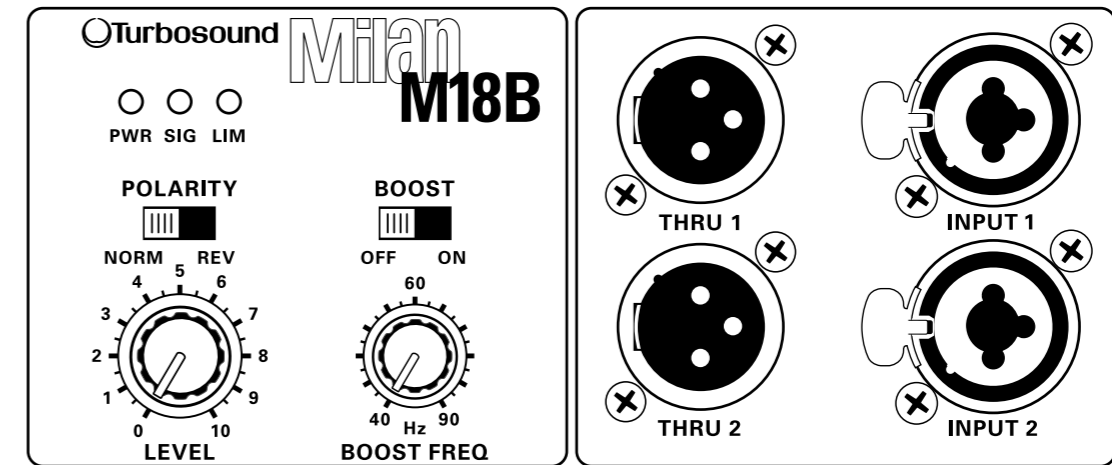
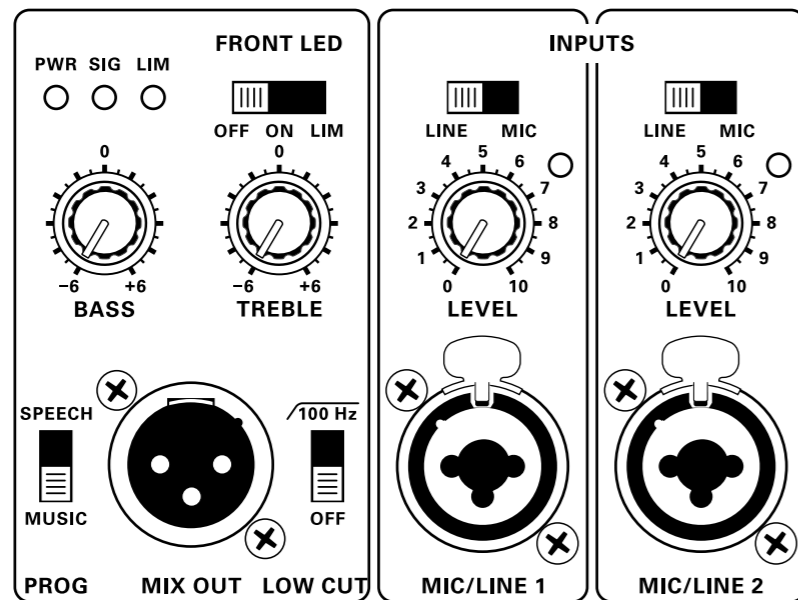
Milan M15B et M18B

- 1** Placez le réglage **LEVEL** au minimum.
- 2** Connectez les sorties gauche et droite de votre console de mixage aux embases d'entrée appropriées.
- 3** Placez la console sous tension et assurez-vous que les Faders ou réglages principaux de sortie soient au minimum.
- 4** Connectez le câble secteur au Subwoofer Milan et placez-le sous tension. La Led bleue **PWR** s'allume pour indiquer que le Subwoofer est sous tension.
- 5** Montez le niveau de sortie de la source jusqu'à un niveau de fonctionnement normal.

- 6** Montez doucement le réglage **LEVEL** du Subwoofer Milan jusqu'à obtenir un volume équilibré par rapport à celui de l'enceinte Milan à 2 voies. La Led **SIG** s'allume en vert pour indiquer la présence du signal. La Led **LIM** clignote en rouge lorsque le circuit limiteur est actif. Notez qu'il est normal que la Led **LIM** s'allume occasionnellement.
- 7** Placez le sélecteur **POLARITY** sur **NORM** si l'enceinte 2 voies et le Subwoofer Milan sont physiquement alignés (par exemple, montage sur barre). Vous pouvez placer le sélecteur **POLARITY** sur **REV** si l'enceinte à 2 voies Milan n'est pas physiquement alignée avec le Subwoofer (par exemple en avant ou derrière) et/ou si vous remarquez un problème de phase dans le son.

- 8** Si vous souhaitez une réponse plus élevée dans les basses fréquences, le sélecteur **BOOST** permet d'obtenir une amplification de +6 dB centrée à la fréquence sélectionnée grâce au réglage **BOOST FREQ**.
- 9** Lorsque vous mettez le système Milan hors tension, commencez par placer le niveau d'entrée au minimum puis coupez les enceintes avant la console de mixage ou la source.

Milan-Serie Erste Schritte



Milan M10, M12 und M15

1 Drehen Sie die Level-Regler bei beiden Eingangskanälen ganz nach links (Null).

2 Stellen Sie die **BASS-** und **TREBLE-**Klangregler auf die Mitteposition (keine Verstärkung oder Bedämpfung).

3 Schließen Sie Ihre Signalquellen (Mischpult, Keyboard, Mikrofon, Akustikgitarre) an die entsprechenden Eingänge an und wählen Sie je nach Signal die Schalterposition **MIC** oder **LINE**.

4 Wenn der Lautsprecher als Bodenmonitor oder mit Subwoofern betrieben werden soll, stellen Sie den **LOW CUT**-Schalter auf **'100 Hz'** (oben) ein. Andernfalls wählen Sie **'OFF'** (unten).

5 Schalten Sie den Mischer oder eine andere Signalquelle ein, nachdem Sie die Ausgangspegelregler ganz zurückgesetzt haben.

6 Verbinden Sie das Netzkabel mit dem Milan Lautsprecher und aktivieren Sie den Netzschalter. Die leuchtende blaue **PWR LED** zeigt an, dass das Gerät mit Spannung versorgt wird.

7 Stellen Sie den Ausgangspegel der Signalquelle auf einen normalen Betriebspegel ein.

8 Drehen Sie die/den Pegelregler des Milan Lautsprechers langsam auf, bis eine angenehme Lautstärke erreicht ist. Die grün leuchtende **SIG LED** zeigt an, dass ein Signal anliegt. Wenn der Eingangssignalpegel zu hoch ist, leuchtet die **CLIP LED**. In diesem Fall sollten Sie den Signalpegel der Quelle oder des Mixers verringern. Wenn die **LIM LED** rot blinkt, ist der Limiter aktiviert. Im Normalfall darf die **LIM LED** gelegentlich blinken.

9 Setzen Sie nötigenfalls mit den **BASS-** und **TREBLE-**Reglern etwas Equalizer ein. Bedämpfen Sie die Bässe, um wummernde Frequenzen im Raum zu zähmen, und fügen Sie etwas Höhen hinzu, um Stimmen verständlicher zu machen.

10 Beim Ausschalten des Milan Systems sollten Sie zuerst die Eingangspegelregler zurückdrehen und dann den Netzschalter deaktivieren, bevor Sie den Mischer oder andere Signalquellen ausschalten.

Milan M15B und M18B

1 Drehen Sie den **LEVEL**-Regler ganz nach links (Null).

2 Verbinden Sie den linken und rechten Ausgang Ihres Mischpults mit den entsprechenden Eingängen.

3 Schalten Sie den Mischer ein, nachdem Sie die Ausgangsfader oder Master-Ausgangspegelregler ganz zurückgesetzt haben.

4 Verbinden Sie das Netzkabel mit dem Milan Subwoofer und aktivieren Sie den Netzschalter. Die leuchtende blaue **PWR LED** zeigt an, dass das Gerät mit Spannung versorgt wird.

5 Stellen Sie den Ausgangspegel der Signalquelle auf einen normalen Betriebspegel ein.

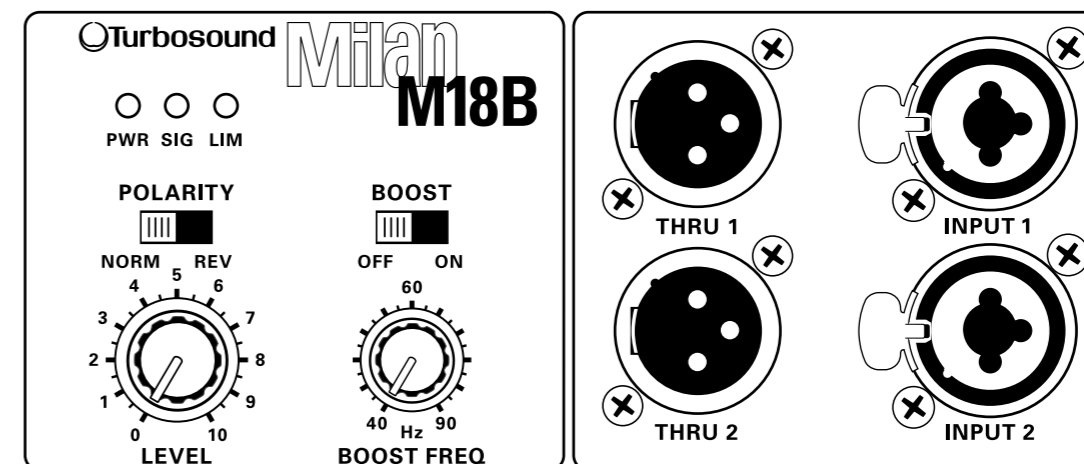
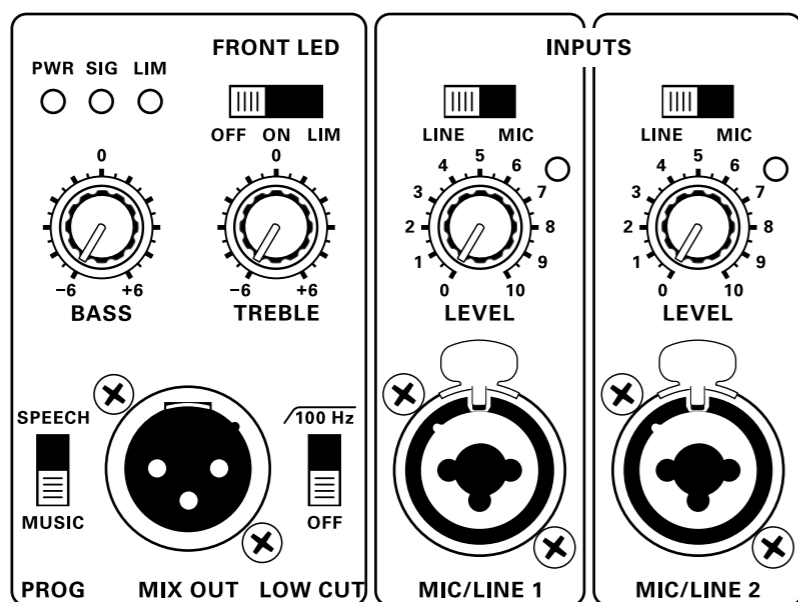
6 Drehen Sie den **LEVEL**-Regler des Milan Subwoofers langsam auf, bis eine geeignete Lautstärke und Balance mit den Milan Mitten/Höhen-Lautsprechern erreicht ist. Die grün leuchtende **SIG LED** zeigt an, dass ein Signal anliegt. Wenn die **LIM LED** rot blinkt, ist der Limiter aktiviert. Im Normalfall darf die **LIM LED** gelegentlich blinken.

7 Setzen Sie den **POLARITY**-Schalter auf **NORM**, wenn die Milan Mitten/Höhen-Lautsprecher und Subwoofer physisch ausgerichtet sind (z. B. Stangen-Montage). Sie können den **POLARITY**-Schalter auf **REV** setzen, wenn die Milan Mitten/Höhen-Lautsprecher und Subwoofer nicht physisch ausgerichtet sind (z. B. über- oder hintereinander) und Sie Phasenauslöschungen im Sound bemerken.

8 Um den Bassbereich stärker zu betonen, bietet der **BOOST**-Schalter eine Verstärkung von +6 dB, deren Mitte-Frequenz mit dem **BOOST FREQ**-Regler wählbar ist.

9 Beim Ausschalten des Milan Systems sollten Sie zuerst die Eingangspegelregler zurückdrehen und dann den Netzschalter deaktivieren, bevor Sie den Mischer oder andere Signalquellen ausschalten.

Milan Series Primeiros Passos



Milan M10, M12 e M15

- 1** Gire os controles de nível até a posição máxima anti-horária (zero) em ambos os canais de entrada.
- 2** Ajuste os controles de timbre **BASS (GRAVE)** e **TREBLE (AGUDO)** até a posição central (sem aumento ou sem corte).
- 3** Conecte suas fontes de sinal (mesa de mistura, teclado, microfone, guitarra acústica) aos conectores de entrada apropriados e selecione **MIC** ou **LINE**, conforme for mais apropriado, para aquela fonte.
- 4** Se o alto-falante for usado como monitor de chão, ou com subwoofers, coloque o botão **LOW CUT** (corte baixo) na posição '100 Hz' (para cima); ou selecione a posição 'OFF' (para baixo).
- 5** Ligue o misturador ou outra fonte e certifique-se de que os faders de saída ou controles de nível de saída master estejam virados completamente para baixo.

- 6** Conecte o cabo de fonte de alimentação AC ao alto-falante Milan e ligue o comutador. O LED **PWR** azul acenderá indicando que a energia elétrica está ligada.
- 7** Aumente o nível de saída da fonte do sinal até um nível operacional normal.
- 8** Aumente o(s) control(es) de nível dos alto-falantes Milan até que um nível de volume adequado seja alcançado. O LED **SIG** acende uma luz verde para indicar que o sinal está presente. Se o sinal de entrada estiver alto demais o LED **CLIP** acenderá e o nível de sinal vindo da fonte ou do misturador deve ser reduzido. O LED **LIM** piscará com uma luz vermelha quando o sistema estiver limitando, porém, é normal que o LED **LIM** pisque ocasionalmente.

- 9** Aplique a equalização, caso necessário, usando os controles **BASS** (grave) e **TREBLE** (agudo). Corte o grave para domar as frequências causadoras de efeito boom no cômodo, e acrescente um pouco de agudo para ajudar a inteligibilidade vocal.
- 10** Quando desligar o sistema Milan, primeiro abaixe os controles de nível de entrada, após isso desligue a energia elétrica antes de desligar o misturador ou fonte de sinal.

Milan M15B e M18B

- 1** Gire o controle **LEVEL** (nível) até a posição máxima anti-horária (zero).
- 2** Conecte as saídas da esquerda e da direita da sua mesa de mistura aos conectores de entrada apropriados.
- 3** Ligue a mesa de mistura e certifique-se de que os faders de saída ou controles de nível de saída master estejam completamente abaixados.
- 4** Conecte os cabos de fonte de alimentação AC ao subwoofer Milan e ligue o comutador. O LED azul **PWR** acenderá para indicar que a energia elétrica está conectada.
- 5** Aumente o nível de saída da fonte de sinal até um nível operacional normal.

- 6** Aumente aos poucos o controle **LEVEL** (nível) do subwoofer até que um nível de volume adequado e balanço com o alto-falante mid/high Milan seja alcançado. O LED **SIG** acenderá uma luz verde para indicar que o sinal está presente. O LED **LIM** piscará uma luz vermelha quando o sistema estiver limitando, embora seja normal que o LED **LIM** pisque ocasionalmente.
- 7** Posicione o botão **POLARITY** (polaridade) em **NORM** se os alto-falantes e subwoofers Milan mid/high estiverem fisicamente alinhados (ex. pólo de montagem). Pode-se posicionar o botão **POLARITY** em **REV** se os alto-falantes Milan mid/high não estiverem fisicamente alinhados com o subwoofer (ex. acima ou atrás) e/ou se notar cancelamento de fase no som.

- 8** Caso seja necessário obter resposta de grave a mais, o botão **BOOST** oferece +6 dB de elevação centrada na frequência selecionada usando o controle **BOOST FREQ**.
- 9** Ao desligar o sistema Milan, primeiro abaixe os controles de nível de entrada, e então desligue a energia elétrica antes de desligar o misturador ou fonte de sinal.

Milan Series Getting Started

Using Milan Loudspeakers with Subwoofers

1. Connect the full range signal from the mixer first to the subwoofer and then run a link from the subwoofer to the Milan loudspeaker.
2. Move the LOW CUT switch on the Milan speaker to the 100 Hz (up) position to avoid overlap with the subwoofer's frequency range.



LOW CUT

Using Milan as a Floor Monitor

1. Activate the LOW CUT switch to prevent boominess from proximity with the floor.



LOW CUT

2. Rotate the BASS CONTROL knob counter-clockwise if vocals require further intelligibility.



NOTE: If drums appear in the monitor mix, EQ the kick drum sparingly in the bass frequencies, preferably by cutting rather than boosting.



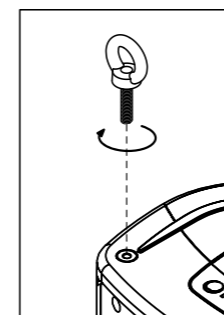
WARNING! Make sure that any speaker stands you use are capable of taking the weight of the loudspeaker, and that stands are placed on a flat, level and stable surface. Make sure that the legs do not present a trip hazard. Be careful when lifting the speaker onto the stand; check the weight first before lifting and ask someone else to help you if needed.

Milan Series Rigging Instructions

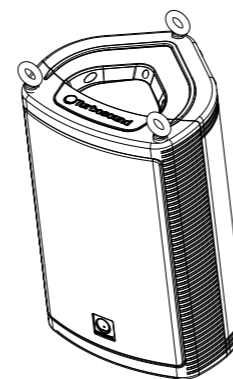
Using the M10 rigging points

Milan loudspeakers come outfitted with M10 reinforced threaded inserts to facilitate aerial suspension.

1. Plan the installation correctly, including loudspeaker orientation and suspension.
2. Identify suitable suspension points in the structure.
3. Purchase suitable forged eyebolts designed for fixed-installation applications.
4. Insert M10 load-rated shoulder eyebolts into the threaded rigging points and tighten.



NOTE: The front rigging points should take the majority of the load, while the rear rigging point should be used only for angling the cabinet downwards.

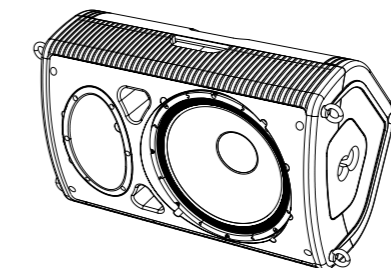


WARNING! Standard consumer bolts are not suitable for these applications and may pose a risk of injury and death. Use only properly forged eyebolts designed for fixed installation applications.



WARNING! For all installations, provide secondary seismic restraint to meet all applicable local codes.

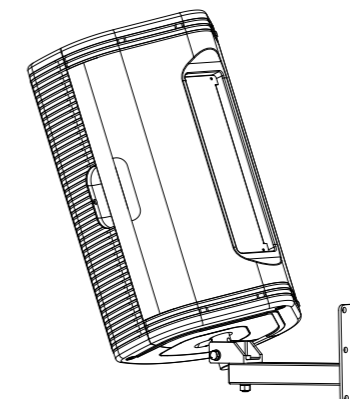
5. When installing the cabinet sideways, pick up from either of the two front eyebolt pairs, and bridle the two rear eyebolt points to provide a single pull-back for adjusting the downward angle.



Wall Mounting

The Milan loudspeaker can be conveniently wall mounted using the PB-55 pole mount wall bracket, which simply locates into the pole mount socket in the bottom of the cabinet.

1. Fix the bracket to the wall using suitable fasteners.
2. Mount the loudspeaker onto the pole mount bracket.
3. Rotate and angle the loudspeaker to optimise coverage.
4. Tighten the bracket's locking mechanism to prevent the loudspeaker from being inadvertently removed.



LOUDSPEAKER MOUNTING INSTRUCTIONS – FOR QUALIFIED PERSONNEL ONLY

This loudspeaker system may be permanently installed by qualified personnel, using approved methods and materials. Improper installation can pose serious risk of injury or death. Please read these instructions in their entirety before attempting installation.

Permanent installation may only be attempted by persons licensed and qualified by appropriate authorities governing the installation location. Installers are to employ only original parts, brackets, fasteners and suspension accessories or properly rated and certified components from third parties. Replace any missing parts by contacting the authorized Reseller or Distributor in your region. Clarify all local requirements and obtain necessary approvals and permits before commencing work.

When selecting a location for the loudspeaker to be installed ensure that all mechanical, acoustic and safety considerations are observed. Ensure that the structure is capable of supporting the load and that all hardware is rated accordingly with ample safety factor. Do not suspend loudspeaker over areas of public circulation or where failure of the suspension system can cause bodily or property damage. Inspect suspension hardware regularly to ensure integrity.

Loudspeakers radiate a magnetic field, even when they are not in use. This magnetic field may cause interference with other devices such as computers, magnetic media and certain types of video monitors. Maintain a spacing of 2 meters between the loudspeaker and any such devices to prevent interference.

Music Group, its affiliates and representatives shall not be liable for any property damage or personal injury arising from the improper installation, use or maintenance of this product.

Milan Series Puesta en Marcha

Uso de Altavoces Milan con Subwoofers

1. Conecte primero la señal de rango completo del mezclador al subwoofer y después enlace el subwoofer con el otro recinto acústico Milan.
2. Coloque el interruptor **LOW CUT** del altavoz Milan en la posición de 100 Hz (arriba) para evitar que la respuesta de los mismos se solape con el rango de frecuencia del subwoofer.



LOW CUT

Uso de los Milan como un Monitor de Escenario

1. Active el interruptor **LOW CUT** para evitar el retumbar que se puede producir por la proximidad del altavoz al suelo.



LOW CUT

2. Gire el control **BASS** hacia la izquierda si necesita

una mayor inteligibilidad en las voces.



NOTA: Si suena la batería en la mezcla de monitor, EQ el bombo de forma independiente en las frecuencias graves, preferiblemente aplicando un recorte en lugar de un realce.



PRECAUCIÓN! Si va a usar soportes de altavoz, asegúrese de que estos sean capaces de soportar el peso del recinto

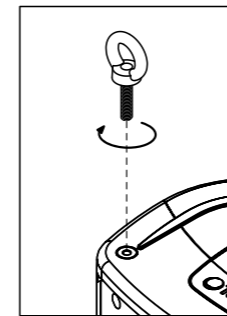
acústico y de que estén colocados sobre una superficie estable y plana. Asegúrese de que las patas no estén colocadas de tal forma que pueda suponer un riesgo de caída. Tenga mucho cuidado al colocar el altavoz en el soporte; compruebe primero si es capaz de soportar el peso del mismo y pida a otra persona que le ayude a colocarlo encima si es necesario.

Milan Series Instrucciones de Anclaje

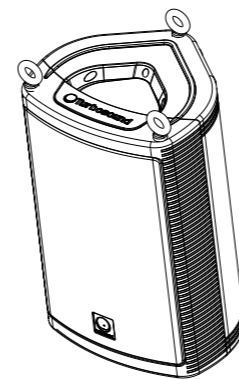
Uso de los Puntos de Anclaje M10

Los recintos acústicos Milan incluyen tomas de rosca M10 reforzadas para facilitar su colocación aérea o suspendida.

1. Planifique la instalación correctamente, incluyendo en la planificación la orientación y método de suspensión de los recintos.
2. Localice los puntos de suspensión más adecuados de la estructura.
3. Consiga fijaciones adecuadas, diseñadas especialmente para su aplicación en instalaciones fijas.
4. Enrosque estas fijaciones de tipo M10 en los puntos de anclaje y asegúrelas en su posición.



NOTA: Los puntos de anclaje frontales deberían ser los que soportasen la mayor parte de la carga, mientras que los traseros solo deberían ser usados para orientar el recinto acústico desde atrás.

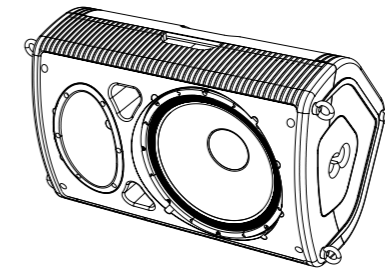


PRECAUCIÓN! Las fijaciones no profesionales convencionales no son adecuadas para este tipo de aplicaciones y puede suponer un riesgo grave de accidentes o incluso la muerte. Utilice únicamente fijaciones reforzadas que hayan sido diseñadas para instalaciones fijas.



PRECAUCIÓN! Para cualquier tipo de instalación, disponga de cables de seguridad secundarios con el suficiente coeficiente de resistencia sísmica y de tensión de acuerdo a las normativas legales aplicables.

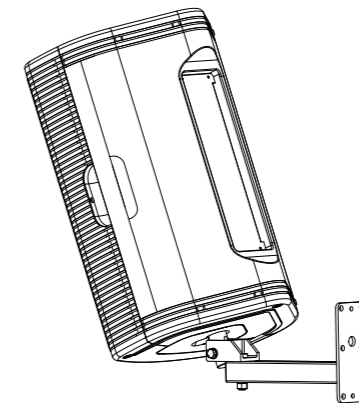
5. Cuando instale estos recintos de lado, cuélguelos usando el par de fijaciones frontales que corresponda y una con cables los dos puntos de anclaje traseros en un único punto común para usarlo para ajustar la orientación y ángulo trasero que quiera.



Montaje en Pared

Los recintos Milan pueden ser instalados en pared sin problemas usando la abrazadera para montaje en pared PB-55, que simplemente encaja en el receptáculo para montaje en barra de la parte inferior del recinto.

1. Asegure la abrazadera a la pared usando los tornillos y tacos adecuados.
2. Instale el recinto en la barra de la abrazadera.
3. Gire y oriente el recinto hasta conseguir la cobertura óptima para su aplicación.
4. Asegure el mecanismo de fijación de la abrazadera para evitar que el recinto se pueda soltar de forma accidental.



INSTRUCCIONES DE MONTAJE DEL RECINTO – ÚNICAMENTE PARA PERSONAL CUALIFICADO

Este recinto acústico debe ser instalado de forma permanente únicamente por personal cualificado, usando métodos y piezas aprobadas y certificadas para tal fin. Una instalación adecuada puede suponer un riesgo importante de daños o incluso la muerte. Lea cuidadosa y completamente estas instrucciones antes de realizar la instalación.

Una instalación fija solo puede ser realizada por personas que dispongan de la cualificación adecuada y de la autorización y certificación oficial adecuada para tal fin. El instalador deberá usar solo piezas, abrazaderas, fijaciones y accesorios de suspensión originales o aquellos componentes de otros fabricantes que hayan sido certificados y aprobados expresamente para este fin. Si debe sustituir cualquier pieza extraviada o deteriorada, póngase en contacto con el distribuidor o mayorista oficial de su país o región. Antes de realizar cualquier tipo de instalación, obtenga todos los permisos y certificaciones legales necesarias para ello.

A la hora de elegir una ubicación para este recinto acústico, asegúrese de que dicha ubicación cumpla con todas las consideraciones y precauciones mecánicas, acústicas y de seguridad. Asegúrese de que la estructura sea capaz de soportar la carga y de que todas las piezas usadas para el montaje dispongan de un factor de seguridad suficientemente amplio para la instalación a realizar. Nunca coloque este recinto suspendido sobre zonas de libre circulación de la gente o en aquellos lugares en los que un fallo del sistema de suspensión pueda entrañar un riesgo de daños personales o materiales. Compruebe el sistema de suspensión de forma periódica para asegurarse de su integridad.

Los altavoces emiten un campo magnético, incluso cuando no los utilice. Este campo magnético puede llegar a producir interferencias en dispositivos tales como ordenadores, soportes magnéticos y algunos tipos de monitores de video. Deje un espacio de al menos 2 metros entre este recinto y cualquier tipo de dispositivo para evitar posibles interferencias.

Music Group, sus afiliados y distribuidores no son responsables en ningún caso de cualquier daño personal o material que se pueda producir por una instalación, uso o mantenimiento inadecuados de este producto.

Série Milan : Mise en Œuvre

Utiliser les Enceintes Milan avec des Subwoofers

1. Connectez d'abord le signal complet en provenance de la console de mixage au Subwoofer puis reliez celui-ci à l'enceinte Milan.
2. Placez le sélecteur LOW CUT de l'enceinte Milan sur 100 Hz pour éviter que les plages de fréquences de l'enceinte et du Subwoofer ne se chevauchent.



LOW CUT

Utiliser une Enceinte Milan Comme Retour de Scène

1. Activez le filtre coupe-bas pour éviter les basses excessives dues la proximité du sol.



LOW CUT

2. Baissez le réglage BASS CONTROL si vous souhaitez que la voix soit plus intelligible.



REMARQUE: Si la batterie est comprise dans le mix des retours, appliquez une égalisation mesurée à la grosse caisse en favorisant l'atténuation des fréquences plutôt que l'amplification.



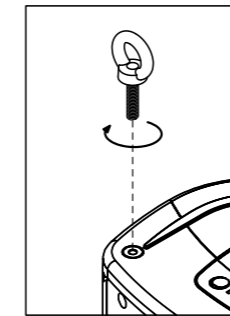
AVERTISSEMENT! Assurez-vous que les supports des enceintes soient bien en mesure de supporter leur poids et qu'ils soient placés sur une surface horizontale, plane et stable. Assurez-vous que les supports ne puissent pas basculer. Faites attention lorsque vous placez l'enceinte sur son support ; vérifiez son poids avant de la soulever et faites-vous aider si nécessaire.

Série Milan : Instructions Pour la Suspension

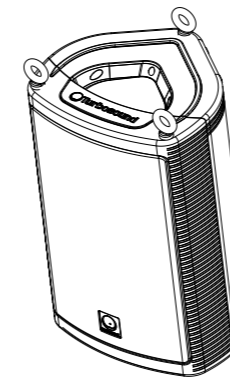
Utilisation des Points D'ancrage M10

Les enceintes Milan sont équipées d'inserts filetés renforcés M10 facilitant l'installation en suspension.

1. Planifiez l'installation avec soin, y compris l'orientation et la suspension des enceintes.
2. Repérez les points de la structure pouvant servir à la suspension.
3. Procurez-vous des boulons à œil conçus pour une installation permanente.
4. Insérez les boulons à œil pouvant supporter le poids des enceintes dans les points d'ancrage fileté puis serrez.



REMARQUE: Les points d'ancrage avant vont supporter la plus grosse partie du poids alors que les points arrière servent seulement à orienter l'enceinte vers le bas.

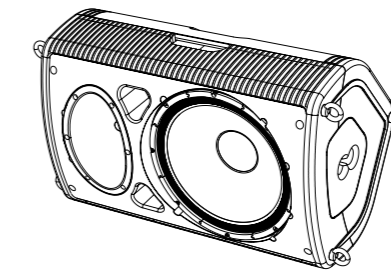


AVERTISSEMENT! Les boulons à œil grand public standards ne peuvent pas être utilisés pour cette application et risquent de causer des blessures ou la mort. Utilisez uniquement des boulons à œil conçus pour être utilisés pour une installation permanente.



AVERTISSEMENT! Pour toute installation, veillez à utiliser un système de retenue secondaire antisismique afin de respecter toutes les consignes de sécurité locales.

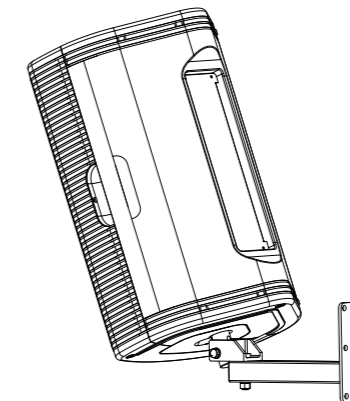
5. Si vous installez les enceintes latéralement, suspendez-les par l'une des deux paires de boulons à œil situées à l'avant et reliez les deux points d'ancrage arrière entre eux afin de faciliter l'orientation de l'enceinte.



Montage Mural

L'enceinte Milan peut facilement être montée sur un mur en utilisant le support de montage mural PB-55, conçu pour être placé dans l'embase de montage sur barre située sous l'enceinte.

1. Fixez le support au mur en utilisant un système de fixation approprié.
2. Placez l'enceinte sur la barre du support de montage.
3. Faites pivoter l'enceinte et orientez-la afin d'optimiser la couverture sonore.
4. Serrez le mécanisme de verrouillage du support afin d'éviter que l'enceinte se décroche accidentellement.



CONSIGNES DE MONTAGE DE L'ENCEINTE – POUR PERSONNEL QUALIFIÉ UNIQUEMENT

Ce système d'enceintes peut être installé de manière permanente par un personnel qualifié utilisant des méthodes et matériaux homologués. Une installation non-conforme peut occasionner des risques sérieux de blessure ou de mort. Veuillez lire ces instructions dans leur intégralité avant de procéder à l'installation.

L'installation permanente peut être effectuée uniquement par des personnes qualifiées et certifiées par les autorités responsables du lieu de l'installation. L'installateur doit utiliser uniquement les pièces, supports, fixations et accessoires de suspensions d'origine ou des pièces d'autres constructeurs équivalentes et certifiées. Remplacez toute pièce manquante en contactant le revendeur ou distributeur agréé de votre région. Veillez à répondre à toutes les exigences locales et à obtenir tous les permis ou autorisations nécessaires avant de débiter l'installation.

Lorsque vous choisissez le lieu d'installation de l'enceinte, veillez à ce que toutes les considérations mécaniques, acoustiques et de sécurité soient respectées. Assurez-vous que la structure puisse supporter la charge et que le matériel utilisé soit conforme à toutes les normes de sécurité. Ne suspendez pas d'enceinte au-dessus d'une zone de passage ou où une défaillance du système de suspension pourrait occasionner des dommages corporels ou matériels. Vérifiez régulièrement l'état du système de suspension.

Les enceintes produisent un champ magnétique même lorsqu'elles ne sont pas utilisées. Ce champ magnétique peut causer des interférences avec d'autres appareils comme les ordinateurs, supports de stockage magnétiques et certains types de moniteurs vidéo. Conservez une distance de 2 mètres entre l'enceinte et de tels appareils pour éviter les interférences.

Music Group, ses affiliés et représentants ne peuvent pas être tenus pour responsables pour tout dommage matériel ou blessure corporelle résultant d'une installation, utilisation ou entretien non-conforme de ce produit.

Milan-Serie Erste Schritte

Milan Lautsprecher mit Subwoofern Betreiben

1. Verbinden Sie das vom Mischer kommende Breitbandsignal zuerst mit dem Subwoofer und verbinden Sie dann den Subwoofer mit dem Milan Lautsprecher.
2. Schieben Sie den LOW CUT-Schalter des Milan Lautsprechers in die 100 Hz (oben) Position, um Überlappungen mit dem Frequenzbereich des Subwoofers zu vermeiden.



LOW CUT

Milan als Bodenmonitor Betreiben

1. Aktivieren Sie den LOW CUT-Schalter, um durch Bodennähe verursachte wummernde Klänge zu verhindern.



LOW CUT

2. Drehen Sie den BASS CONTROL-Regler nötigenfalls nach links, um den Gesang verständlicher zu machen.



HINWEIS: Wenn in der Monitormischung auch Drums vorhanden sind, sollten Sie den Bassbereich der Bassdrum mit dem EQ etwas bedämpfen (nicht verstärken).



VORSICHT! Stellen Sie sicher, dass die verwendeten Boxenständer das Gewicht der Lautsprecher tragen

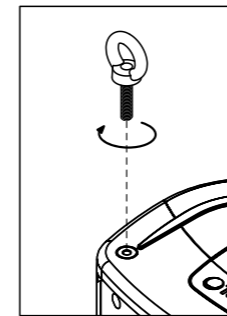
können und die Ständer auf einer geraden, ebenen und stabilen Oberfläche stehen. Achten Sie darauf, dass niemand über die Beine der Ständer stolpern kann. Gehen Sie vorsichtig vor, wenn Sie den Lautsprecher auf den Ständer heben. Prüfen Sie vor dem Hochheben das Gewicht und bitten Sie nötigenfalls jemanden um Hilfe.

Milan-Serie Rigging-Anleitungen

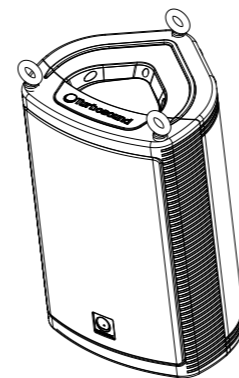
M10 Aufhänge-Punkte Verwenden

Die Milan Lautsprecher lassen sich an ihren verstärkten M10 Gewinden einfach aufhängen.

1. Planen Sie die Installation korrekt, einschließlich der Ausrichtung und Aufhängung der Lautsprecher.
2. Suchen Sie in der Gebäudestruktur nach geeigneten Aufhängepunkten.
3. Kaufen Sie passende geschmiedete Ringbolzen (mit Nennlast-Angabe), die für Festinstallationen entwickelt wurden.
4. Drehen Sie die mit Ansatz bestückten M10 Ringbolzen in die Gewinde der Rigging-Punkte und ziehen Sie die Bolzen fest an.



HINWEIS: Die vorderen Rigging-Punkte sollten die Hauptlast tragen, während die hinteren Rigging-Punkte nur zum Abwinkeln des Gehäuses nach unten dienen sollten.

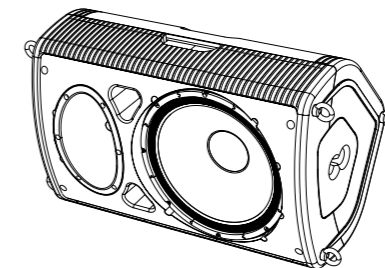


VORSICHT! Standard Bolzen für den alltäglichen Gebrauch sind für diese Anwendungen nicht geeignet und können zu Verletzungen oder tödlichen Unfällen führen. Verwenden Sie nur korrekt geschmiedete Ringbolzen, die für Festinstallationen entwickelt wurden.



VORSICHT! Statten Sie alle Installationen mit einer zusätzlichen erbebensicheren Halterung aus, die alle lokalen Vorschriften erfüllt.

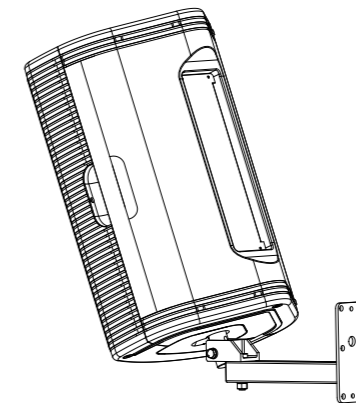
5. Wenn Sie das Gehäuse seitlich installieren, nehmen Sie es an einem der beiden vorderseitigen Ringbolzen-Paare auf und führen Sie die beiden rückseitigen Ringbolzen-Punkte zusammen, um den Abwärtswinkel mit einer Zugvorrichtung verändern zu können.



Wandmontage

Der Milan Lautsprecher kann mit der PB-55 Wandmontagehalterung komfortabel an der Wand befestigt werden, wobei die Stange der Wandhalterung einfach in den Stangensockel auf der Gehäuseunterseite gesteckt wird.

1. Befestigen Sie die Halterung mit den geeigneten Mitteln an der Wand.
2. Montieren Sie den Lautsprecher auf der Stange der Halterung.
3. Drehen und winkeln Sie den Lautsprecher ab, um die Abstrahlung zu optimieren.
4. Ziehen Sie den Verriegelungsmechanismus der Halterung fest, damit sich der Lautsprecher nicht versehentlich lösen kann.



ANLEITUNGEN FÜR DIE LAUTSPRECHERMONTAGE – NUR FÜR QUALIFIZIERTE FACHKRÄFTE

Dieses Lautsprechersystem darf von qualifizierten Fachkräften mit den bewährten Verfahren und Materialien fest installiert werden. Unsachgemäße Installationen können zu Verletzungen und tödlichen Unfällen führen. Lesen Sie diese Anleitungen bitte vollständig, bevor Sie mit der Installation beginnen.

Festinstallationen dürfen nur von Personen ausgeführt werden, die von der entsprechenden und für den Installationsort zuständigen Behörde lizenziert und zugelassen wurden. Die Installateure dürfen nur originale Bauteile, Halterungen, Befestigungen und Aufhängungszubehör oder korrekt bewertete und zertifizierte Bauteile von Drittanbietern verwenden. Um fehlende Bauteile zu ersetzen, kontaktieren Sie den autorisierten Wiederverkäufer oder den Vertrieb Ihres Gebiets. Klären Sie alle lokalen Vorgaben und holen Sie die notwendigen Freigaben und Genehmigungen ein, bevor Sie mit der Arbeit beginnen.

Stellen Sie bei der Wahl eines Installationsorts für den Lautsprecher sicher, dass alle mechanischen, akustischen und sicherheitsrelevanten Überlegungen berücksichtigt wurden. Achten Sie darauf, dass die Gebäudestruktur die Last tragen kann und dass die gesamte Hardware entsprechend bewertet ist und über einen großzügigen Sicherheitsfaktor verfügt. Hängen Sie die Lautsprecher nicht über Bereichen auf, in denen sich Personen bewegen oder Fehler am Aufhängungssystem zu körperlichen und materiellen Schäden führen können. Untersuchen Sie die Aufhängungshardware regelmäßig, um ihre Unversehrtheit sicherzustellen.

Lautsprecher erzeugen auch bei Inaktivität ein Magnetfeld, das bei anderen Geräten wie Computern, magnetischen Medien und bestimmten Bildschirmtypen Störungen verursachen kann. Halten Sie daher zwischen diesen Geräten und den Lautsprechern einen Sicherheitsabstand von 2 Metern ein.

Music Group, ihre angeschlossenen Unternehmen und Vertreter übernehmen keine Haftung für Beschädigungen am Besitz oder Verletzungen, die durch falschen Einbau, falschen Betrieb oder falsche Wartung des Produkts verursacht wurden.

Milan Series Primeiros Passos

Utilizando os Alto-Falantes Milan com Subwoofers

1. Conecte o sinal de alcance total do misturador primeiro ao subwoofer e após isso faça um link a partir do subwoofer até o alto-falante Milan.
2. Coloque o botão LOW CUT (corte baixo) do alto-falante Milan na posição 100 Hz (para cima) para evitar sobreposição com o alcance de frequência do subwoofer.



LOW CUT

Utilizando o Milan Como Monitor de Chão

1. Ative o botão LOW CUT (corte baixo) para evitar que o som tenha efeito boom devido à proximidade com o chão.



LOW CUT

2. Gire o botão BASS CONTROL (controle de grave) na posição anti-horária se os vocais necessitarem de mais inteligibilidade.



NOTA: Se a bateria aparecer no mix do monitor, equalize o bumbo com moderação nas frequências graves, preferivelmente cortando em vez de aumentar.



AVISO! Certifique-se de que os suportes do alto-falante usados sejam capazes de suportar o peso do

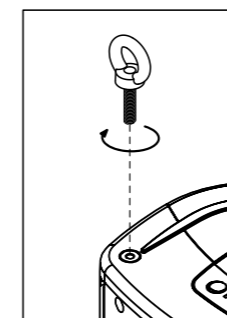
alto-falante, e que sejam colocados em uma superfície plana, nivelada e estável. Certifique-se de que as pernas não ofereçam perigo algum de queda. Cuidado ao levantar o alto-falante até o suporte; verifique o peso antes de levá-lo e peça a ajuda de alguém caso seja necessário.

Instruções de Suspensão do Milan Series

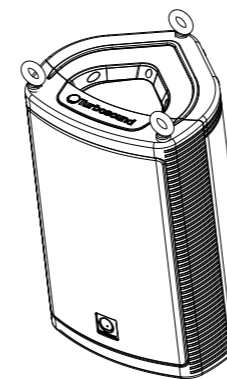
Usando os Pontos de Suspensão do M10

Os alto-falantes Milan vêm equipados com encaixes de rosca reforçados M10 para facilitar a suspensão aérea.

1. Planeje a instalação corretamente, inclusive a orientação e suspensão do alto-falante.
2. Identifique pontos de suspensão adequados na estrutura.
3. Compre parafusos olhais forjados apropriados para aplicações de instalação fixa.
4. Insira parafusos olhais M10 com ombro e carga nominal nos **pontos de suspensão com rosca** e aperte.



NOTA: Os **pontos de suspensão** frontais devem suportar a maioria da carga, enquanto o **ponto de suspensão** traseiro deve ser usado apenas para angular a caixa para baixo.

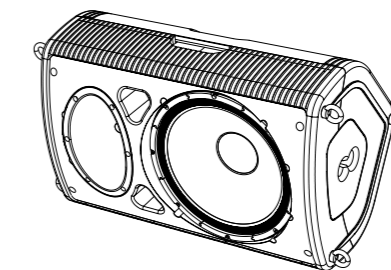


AVISO! Parafusos comuns não são adequados para essas aplicações e podem oferecer risco de ferimento ou morte. Use apenas parafusos adequadamente forjados, projetados para aplicações de instalação fixa.



AVISO! Use uma restrição sísmica secundária em todas as instalações para que as mesmas sigam todos os códigos locais apropriados.

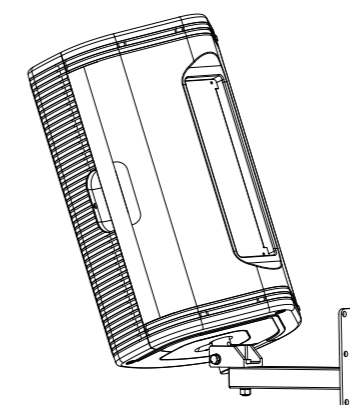
5. Quando instalar a caixa de lado, levante-a a partir de um dos dois pares de parafusos olhais frontais e prenda os dois pontos de parafusos olhais traseiros para que haja um único puxão ajustando o ângulo para baixo.



Montagem na Parede

O alto-falante Milan pode ser convenientemente montado na parede usando o suporte de parede de pólo de montagem PB-55, que simplesmente entra na soquete do pólo de montagem na parte inferior da caixa.

1. Fixe o suporte à parede usando presilhas apropriadas.
2. Monte o alto-falante no suporte do pólo de montagem.
3. Gire e angule o alto-falante para otimizar o seu alcance.
4. Aperte o mecanismo de trava do suporte para evitar que o alto-falante seja removido inadvertidamente.



INSTRUÇÕES DE MONTAGEM DO ALTO-FALANTE – APENAS PARA PESSOAL QUALIFICADO

O sistema de alto-falantes pode ser instalado permanentemente por pessoal qualificado, usando métodos e materiais aprovados. Instalação inadequada pode oferecer riscos sérios de ferimento ou de morte. Favor, ler todas as instruções antes de tentar fazer a instalação.

A instalação permanente só pode ser feita por pessoas licenciadas e qualificadas por autoridades que governam o local de instalação. Os instaladores devem usar somente peças, suportes, presilhas e acessórios de suspensão originais ou componentes adequadamente classificados e certificados por terceiros. Para substituir peças que estejam faltando, entre em contato com um revendedor ou distribuidor autorizado da sua região. Tome conhecimento de todos os requisitos locais e obtenha as aprovações e licenças necessárias antes de iniciar o trabalho.

Quando selecionar um local para o alto-falante ser instalado certifique-se de que todas as considerações mecânicas, acústicas e de segurança sejam seguidas. Certifique-se de que a estrutura seja capaz de suportar a carga e que todas as ferragens sejam classificadas de acordo com um fator de segurança amplo. Não suspenda o alto-falante em áreas de circulação pública ou onde falhas no sistema de suspensão possam causar danos corporais ou à propriedade. Inspeccione as ferragens de suspensão regularmente para garantir sua integridade.

Alto-falantes irradiam um campo magnético, mesmo quando não estão sendo usados. Este campo magnético pode causar interferências em outros aparelhos tais como computadores, mídia magnética e certos tipos de monitores de vídeo. Mantenha um espaçamento de 2 metros entre o alto-falante e todos aparelhos do tipo para evitar interferência.

O Music Group, seus afiliados e representantes não são responsáveis por danos à propriedade ou ferimentos pessoais que possam ocorrer devido à instalação, uso, ou manutenção inadequada deste produto.

EN Technical Specifications

Model	M10	M12	M15	M15B	M18B
Components	1 x 10" LF driver 1 x 1" HF driver	1 x 12" LF driver 1 x 1" HF driver	1 x 15" LF driver 1 x 1" HF driver	1 x 15" LF driver	1 x 18" LF driver
Connectors	Mic/Line input: combo jack/female XLR wired pin 2 hot; Mix out: male XLR wired pin 2 hot; IEC mains connector with integrated fuseholder			Input: 2 x female XLR wired pin 2 hot; Thru: 2 x male XLR wired pin 2 hot; IEC mains connector with integrated fuseholder	
Controls					
Controls	Level, Line/Mic, Low Cut, Speech/Music, Bass and Treble, Front LED, Mains on/off			Level, Polarity, Boost, Boost Frequency	
System Data					
Frequency Range	55 Hz–18 kHz ±3 dB 50 Hz–20 kHz -10 dB	50 Hz–18 kHz ±3 dB 45 Hz–20 kHz -10 dB	45 Hz–18 kHz ±3 dB 40 Hz–20 kHz -10 dB	45 Hz–100 Hz ±3 dB 35 Hz–150 Hz -10 dB	40 Hz–100 Hz ±3 dB 30 Hz–150 Hz -10 dB
Dispersion @-6 dB pts	90° H x 60° V	90° H x 60° V	90° H x 60° V	N/A	N/A
Max SPL (peak)	126 dB	128 dB	130 dB	134 dB (half space)	134 dB (half space)
Equalisation	Bass: ±6 dB @ 80 Hz; Treble: ±6 dB @ 12 kHz			N/A	
Boost Frequency	N/A			+6 dB @ 40 Hz–90 Hz, Q=1	
Indicators					
Power LED	Blue			Blue	
Signal LED	Green			Green	
Limit LED	Red			Red	
Clip LED	Red			N/A	
Circuit Protection					
Amplifier Protection	Full short circuit, open circuit, thermal			Full short circuit, thermal, overcurrent, DC	
LF/HF Driver					
Max Output Power	LF: 500 W HF: 100 W	LF: 1000 W HF: 100 W	2200 W		
Audio Inputs					
Input Sensitivity	Mic: -32 dBu; Line: -2 dBu			+4 dBu @ centre position for full rated power	
Input Impedance	Mic: 560 Ω unbalanced, 1 kΩ balanced; Line: 20 kΩ unbalanced, 40 kΩ balanced			10 kΩ unbalanced, 20 kΩ balanced	
Power Supply, Voltage (Fuses)					
USA / Canada	100–120 V~, T 6.3 A H 250 V	100–120 V~, T 8.0 A H 250 V	100–120 V~, T 12 A H 250 V		
UK / Australia / Europe	220–240 V~, T 3.15 A H 250 V	220–240 V~, T 4.0 A H 250 V	220–240 V~, T 6.3 A H 250 V		
China	220–240 V~, T 3.15 A H 250 V	220–240 V~, T 4.0 A H 250 V	220–240 V~, T 6.3 A H 250 V		
Japan	100–120 V~, T 6.3 A H 250 V	100–120 V~, T 8.0 A H 250 V	100–120 V~, T 12 A H 250 V		
Power consumption @ 1/2 max power	80 W	140 W	280 W		
Rigging options	6 x M10 threaded internal rigging points			N/A	
Construction / Dimensions / Weight					
Construction	Injection-moulded polypropylene enclosure. Recessed carrying handles. Integral dual-angle pole mount socket. Powder coated galvanised perforated steel mesh grille with foam backing			Birch plywood, screwed and glued	
Dimensions (H x W x D)	522 x 329 x 294 mm (20.6 x 13 x 11.6")	620 x 394 x 330 mm (24.4 x 15.5 x 13")	719 x 457 x 368 mm (28.3 x 18 x 14.5")	495 x 530 x 480 mm (19.5 x 20.9 x 18.9")	590 x 640 x 530 mm (23.2 x 25.2 x 20.9")
Net weight	13.3 kg (29.3 lbs)	20.5 kg (45.1 lbs)	27.7 kg (60.9 lbs)	37 kg (81.4 lbs)	48 kg (105.6 lbs)

Other important information

EN Important information

1. Register online. Please register your new Music Group equipment right after you purchase it by visiting turbosound.com. Registering your purchase using our simple online form helps us to process your repair claims more quickly and efficiently. Also, read the terms and conditions of our warranty, if applicable.

2. Malfunction. Should your Music Group Authorized Reseller not be located in your vicinity, you may contact the Music Group Authorized Fulfiller for your country listed under "Support" at turbosound.com. Should your country not be listed, please check if your problem can be dealt with by our "Online Support" which may also be found under "Support" at turbosound.com. Alternatively, please submit an online warranty claim at turbosound.com BEFORE returning the product.

3. Power Connections. Before plugging the unit into a power socket, please make sure you are using the correct mains voltage for your particular model. Faulty fuses must be replaced with fuses of the same type and rating without exception.

FR Informations importantes

1. Enregistrez-vous en ligne. Prenez le temps d'enregistrer votre produit Music Group aussi vite que possible sur le site Internet turbosound.com. Le fait d'enregistrer le produit en ligne nous permet de gérer les réparations plus rapidement et plus efficacement. Prenez également le temps de lire les termes et conditions de notre garantie.

2. Dysfonctionnement. Si vous n'avez pas de revendeur Music Group près de chez vous, contactez le distributeur Music Group de votre pays : consultez la liste des distributeurs de votre pays dans la page "Support" de notre site Internet turbosound.com. Si votre pays n'est pas dans la liste, essayez de résoudre votre problème avec notre "aide en ligne" que vous trouverez également dans la section "Support" du site turbosound.com. Vous pouvez également nous faire parvenir directement votre demande de réparation sous garantie par Internet sur le site turbosound.com AVANT de nous renvoyer le produit.

3. Raccordement au secteur. Avant de relier cet équipement au secteur, assurez-vous que la tension secteur de votre région soit compatible avec l'appareil. Veillez à remplacer les fusibles uniquement par des modèles exactement de même taille et de même valeur électrique — sans aucune exception.

ES Aspectos importantes

1. Registro online. Le recomendamos que registre su nuevo aparato Music Group justo después de su compra accediendo a la página web turbosound.com. El registro de su compra a través de nuestro sencillo sistema online nos ayudará a resolver cualquier incidencia que se presente a la mayor brevedad posible. Además, aproveche para leer los términos y condiciones de nuestra garantía, si es aplicable en su caso.

2. Averías. En el caso de que no exista un distribuidor Music Group en las inmediaciones, puede ponerse en contacto con el distribuidor Music Group de su país, que encontrará dentro del apartado "Support" de nuestra página web turbosound.com. En caso de que su país no aparezca en ese listado, acceda a la sección "Online Support" (que también encontrará dentro del apartado "Support" de nuestra página web) y compruebe si su problema aparece descrito y solucionado allí. De forma alternativa, envíenos a través de la página web una solicitud online de soporte en periodo de garantía ANTES de devolvernos el aparato.

3. Conexiones de corriente. Antes de enchufar este aparato a una salida de corriente, asegúrese de que dicha salida sea del voltaje adecuado para su modelo concreto. En caso de que deba sustituir un fusible quemado, deberá hacerlo por otro de idénticas especificaciones, sin excepción.

DE Weitere wichtige Informationen

1. Online registrieren. Bitte registrieren Sie Ihr neues Music Group-Gerät direkt nach dem Kauf auf der Website turbosound.com. Wenn Sie Ihren Kauf mit unserem einfachen online Formular registrieren, können wir Ihre Reparaturansprüche schneller und effizienter bearbeiten. Lesen Sie bitte auch unsere Garantiebedingungen, falls zutreffend.

2. Funktionsfehler. Sollte sich kein Music Group Händler in Ihrer Nähe befinden, können Sie den Music Group Vertrieb Ihres Landes kontaktieren, der auf turbosound.com unter „Support“ aufgeführt ist. Sollte Ihr Land nicht aufgelistet sein, prüfen Sie bitte, ob Ihr Problem von unserem „Online Support“ gelöst werden kann, den Sie ebenfalls auf turbosound.com unter „Support“ finden. Alternativ reichen Sie bitte Ihren Garantieanspruch online auf turbosound.com ein, BEVOR Sie das Produkt zurücksenden.

3. Stromanschluss. Bevor Sie das Gerät an eine Netzsteckdose anschließen, prüfen Sie bitte, ob Sie die korrekte Netzspannung für Ihr spezielles Modell verwenden. Fehlerhafte Sicherungen müssen ausnahmslos durch Sicherungen des gleichen Typs und Nennwerts ersetzt werden.

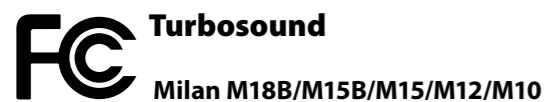
PT Outras Informações Importantes

1. Registre-se online. Por favor, registre seu novo equipamento Music Group logo após a compra visitando o site turbosound.com. Registrar sua compra usando nosso simples formulário online nos ajuda a processar seus pedidos de reparos com maior rapidez e eficiência. Além disso, leia nossos termos e condições de garantia, caso seja necessário.

2. Funcionamento Defeituoso. Caso seu fornecedor Music Group não esteja localizado nas proximidades, você pode contatar um distribuidor Music Group para o seu país listado abaixo de "Suporte" em turbosound.com. Se seu país não estiver na lista, favor checar se seu problema pode ser resolvido com o nosso "Suporte Online" que também pode ser achado abaixo de "Suporte" em turbosound.com. Alternativamente, favor enviar uma solicitação de garantia online em turbosound.com ANTES da devolução do produto.

3. Ligações. Antes de ligar a unidade à tomada, assegure-se de que está a utilizar a voltagem correcta para o modelo em questão. Os fusíveis com defeito terão de ser substituídos, sem qualquer excepção, por fusíveis do mesmo tipo e corrente nominal.

FEDERAL COMMUNICATIONS COMMISSION COMPLIANCE INFORMATION



Responsible Party Name: **Music Group Research
UK Limited**

Address: **Klark Industrial Park,
Walter Nash Road,
Kidderminster. Worcestershire. DY11
7HJ. England.**

Phone Number: **+44 1562 741515**

Milan M18B/M15B/M15/M12/M10

complies with the FCC rules as mentioned in the following paragraph:

This equipment has been tested and found to comply with the limits for a Class A digital device, pursuant to Part 15 of the FCC Rules. These limits are designed to provide reasonable protection against harmful interference when the equipment is operated in a commercial environment. This equipment generates, uses, and can radiate radio frequency energy and, if not installed and used in accordance with the instruction manual, may cause harmful interference to radio communications. Operation of this equipment in a residential area is likely to cause harmful interference in which case the user will be required to correct the interference at his own expense.

This equipment complies with Part 15 of the FCC Rules. Operation is subject to the following two conditions:

- (1) This device may not cause harmful interference, and
- (2) This device must accept any interference received, including interference that may cause undesired operation.

Important information:

Changes or modifications to the equipment not expressly approved by Music Group can void the user's authority to use the equipment.

